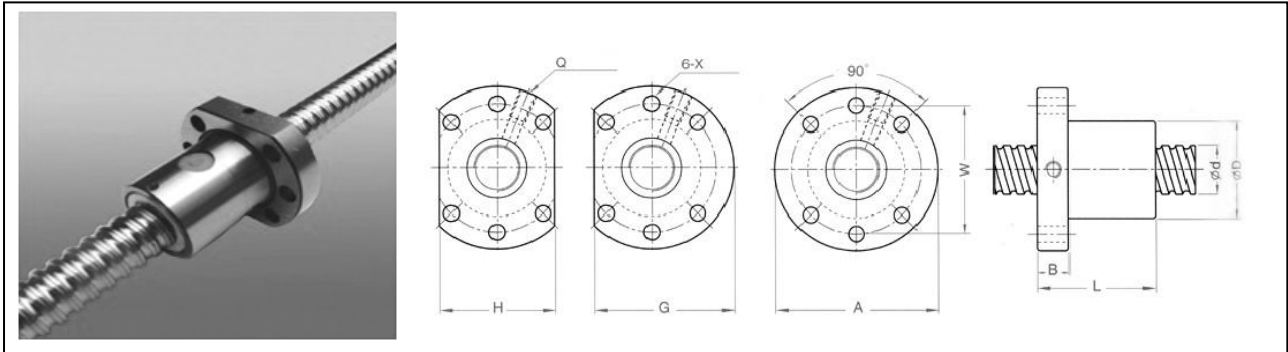


# Husillo de bolas



Referencia	Dimensiones principales				Dimensiones de montaje								Basic load rating		Rigidez (kgf/μm)
	ØScrew	Paso	ØBolas	ØTuerca ext	Q	A	G	H	L	B	W	d1	Dynamic C(kgf)	Static Co(kgf)	K
MEC-SN1605	16	5	3.175	28	M6	48	44	40	50	10	38	5.5	780	1790	20
MEC-SN2005	20	5	3.175	36	M6	58	51	44	51	10	47	6.6	1130	2380	25

La información que se ofrece en este sitio web y sus respectivos documentos ha sido verificada para evitar errores, si bien no se garantiza que éstos no existan. ProductosCNC no se responsabiliza de su inexactitud o error.