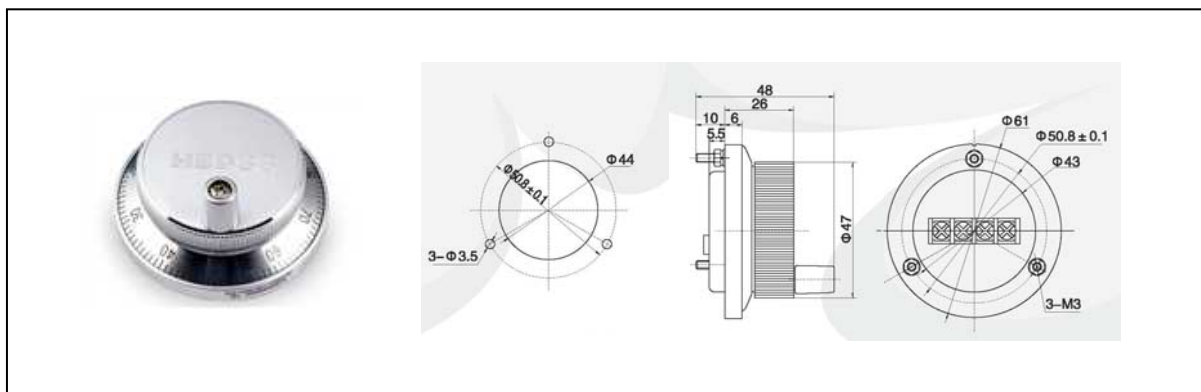


MPG Encoder : Elc-encod-ER-A



Especificaciones de ISM6045 HEDDS:

Salida : Canal A y B

Tensión de salida: $V_h > 85\% V_{cc}$, $V_l < 0.3V$

Consumo de corriente $< 100mA$

Pulsos por revolución: 100

Peso : 0.2kg

Clase de protección : IP54

Conexiones:

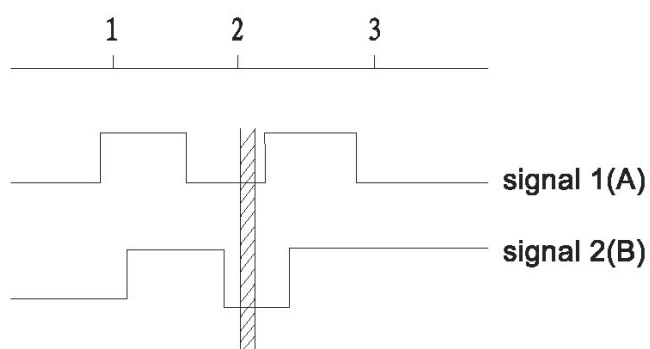
Pin1 : +5V(vcc)

Pin2 : 0V(Gnd)

Pin3 : Señal A+/A-

Pin4 : Señal B+/B-

Pin5/6 : sin usar



La información que se ofrece en este sitio web y sus respectivos documentos ha sido verificada para evitar errores, si bien no se garantiza que éstos no existan. ProductosCNC no se responsabiliza de su inexactitud o error.