

M17-0.5RED19.2-FQ-A



Motor Nema17 con reductor planetario

M17-0.5RED19.2-FQ-A

Descripción motor paso a paso con reductor

Este conjunto es un motor paso a paso tipo M17-0.5-1D5-E6-A ya montado con un reductor planetario.

Especificaciones reductor planetario

Tipo	Reducción ratio	Reducción absoluta	Max breaking Torque	Nº de Stages	Longitud reductor	Longitud motor	Longitud Total
M17-0.5RED19.2	19.2	3591/187	3Nm	2	34.6	48	82.6

*Caja de metal

*Backlash, sin carga 2°

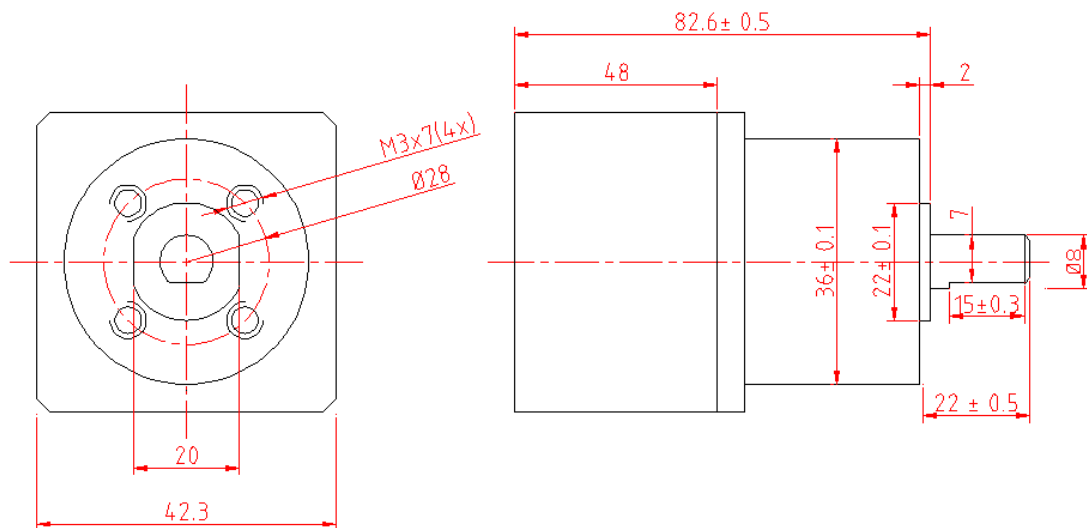
*Rodamientos de bolas en salida

*Temperatura de trabajo entre -10°C y $+60^{\circ}\text{C}$

*Humedad relativa entre 20%-85%

*peso reductor 0.2kg, peso conjunto 0.54kg

Dimensiones reductor planetario con motor montado



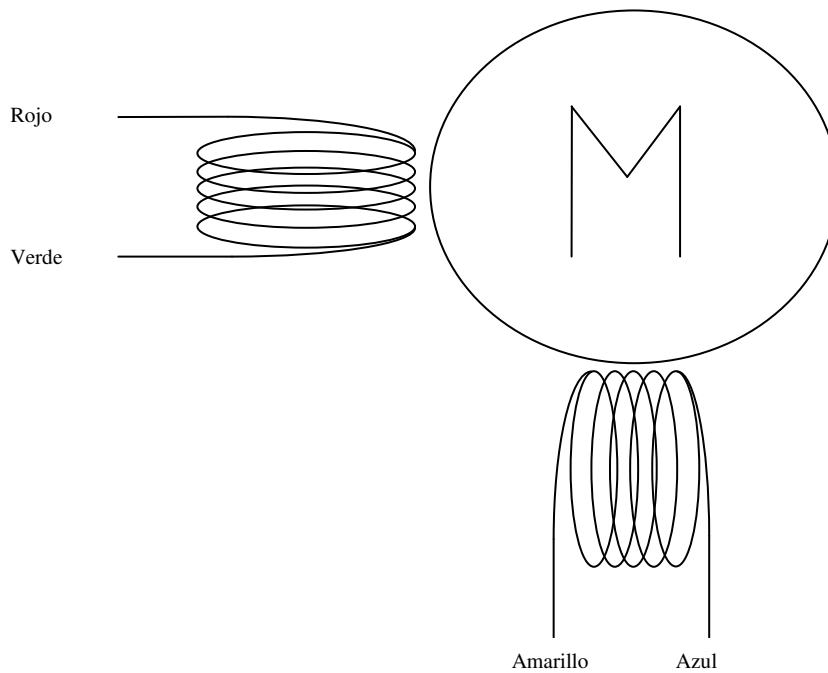
M17-0.5RED19.2-FQ-A

Especificaciones motor M17-0.5-1D5-E6-A

Tipo	Nm	A	Ohm	V	mH	L(mm)	Peso (Kg)
M17-0.50-1D5-E6-A	0.50	1.5	2.8	4.2	4.8	48	0.34

A = Corriente/bobina, Ohm = Resistencia/bobina, V = Tensión/bobina
mH= Inducción propia/bobina, L=Longitud

Hilos



Conexiones

Bipolar Serie :	Motor		Controlador
	Rojo	➔	A +
	Verde	➔	A -
	Amarillo	➔	B +
	Azul	➔	B -
Par máximo = Par máximo			
Corriente máximo = Corriente / bobina			
Inducción propia = 4*Inducción / bobina			

La información que se ofrece en este sitio web y sus respectivos documentos ha sido verificada para evitar errores, si bien no se garantiza que éstos no existan. ProductosCNC no se responsabiliza de su inexactitud o error.