

Especificaciones controlador Leadshine M880A:

Alimentación eléctrica:

Tensión mínima : 24 Vdc

Tensión máxima : 72 Vdc

Micropasos:

Mínimo numero de micropasos : 2

Máximo número de micropasos : 256

Señales:

Voltaje para el estado "0" es entre 0-0.5V

Voltaje para el estado "1" es entre 4-5V

Corriente mínima para la señal lógica = 7mA

Corriente máxima para la señal lógica = 16mA

Frecuencia máxima entrada = 300Khz

Ancho de pulso mínimo = 1.5µs

Motor paso a paso:

Mínimo corriente por fase : 2.8 A

Máximo corriente por fase : 7.8 A

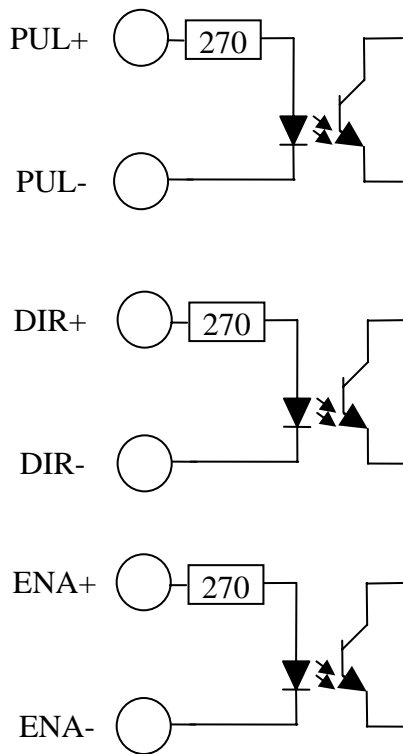
Número de hilos (2 fases/ bipolar) : 4, 6, 8

Dimensiones y peso:

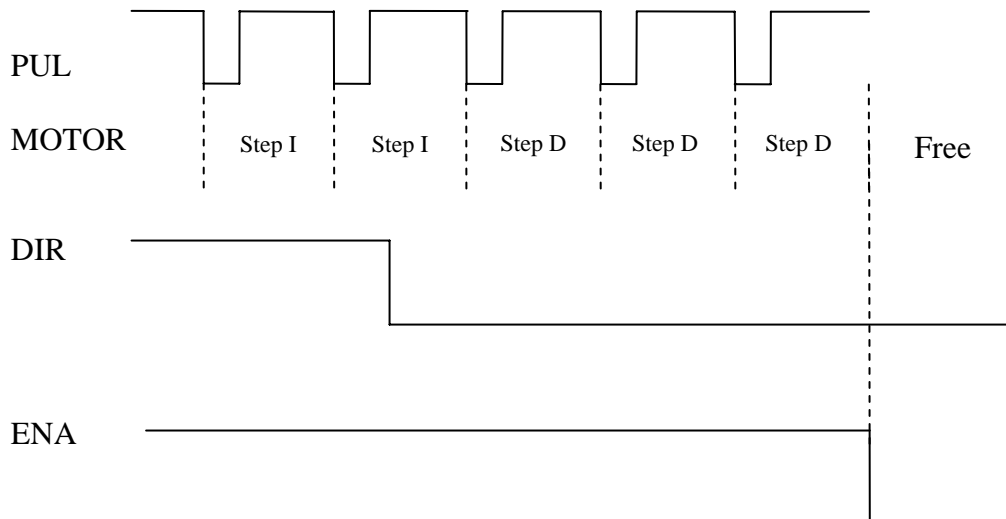
143x97x48mm

Peso = 0.57Kg

OPTOCOPLADORES



SEÑALES



Ancho de pulso
mínimo 1.5µs

Conexiones controlador:

PUL+ = +5V

PUL- = pasos.

DIR+ = 5V

DIR- = dirección, para un correcto funcionamiento, el dir- señal tiene que estar 5 μ s adelantado al PUL- señal.

Ena+ = 5V

Ena- = señal logic "1" controlador habilitado, señal logic "0" controlador deshabilitado.
(no conectado=enabled/habilitada)

+V = Positivo de fuente de alimentación.

GND = Negativo de fuente de alimentación (tierra)

A+ = A conexión de la primera fase del motor paso a paso.

A- = A\ conexión de la primera fase del motor paso a paso.

B+ = B conexión de la segunda fase del motor paso a paso.

B- = B\ conexión de la segunda fase del motor paso a paso.

Dipswitches:

Current	Sw1	Sw2	Sw3
2.8A	ON	ON	ON
3.5A	OFF	ON	ON
4.2A	ON	OFF	ON
4.9A	OFF	OFF	ON
5.7A	ON	ON	OFF
6.4A	OFF	ON	OFF
7.0A	ON	OFF	OFF
7.8A	OFF	OFF	OFF

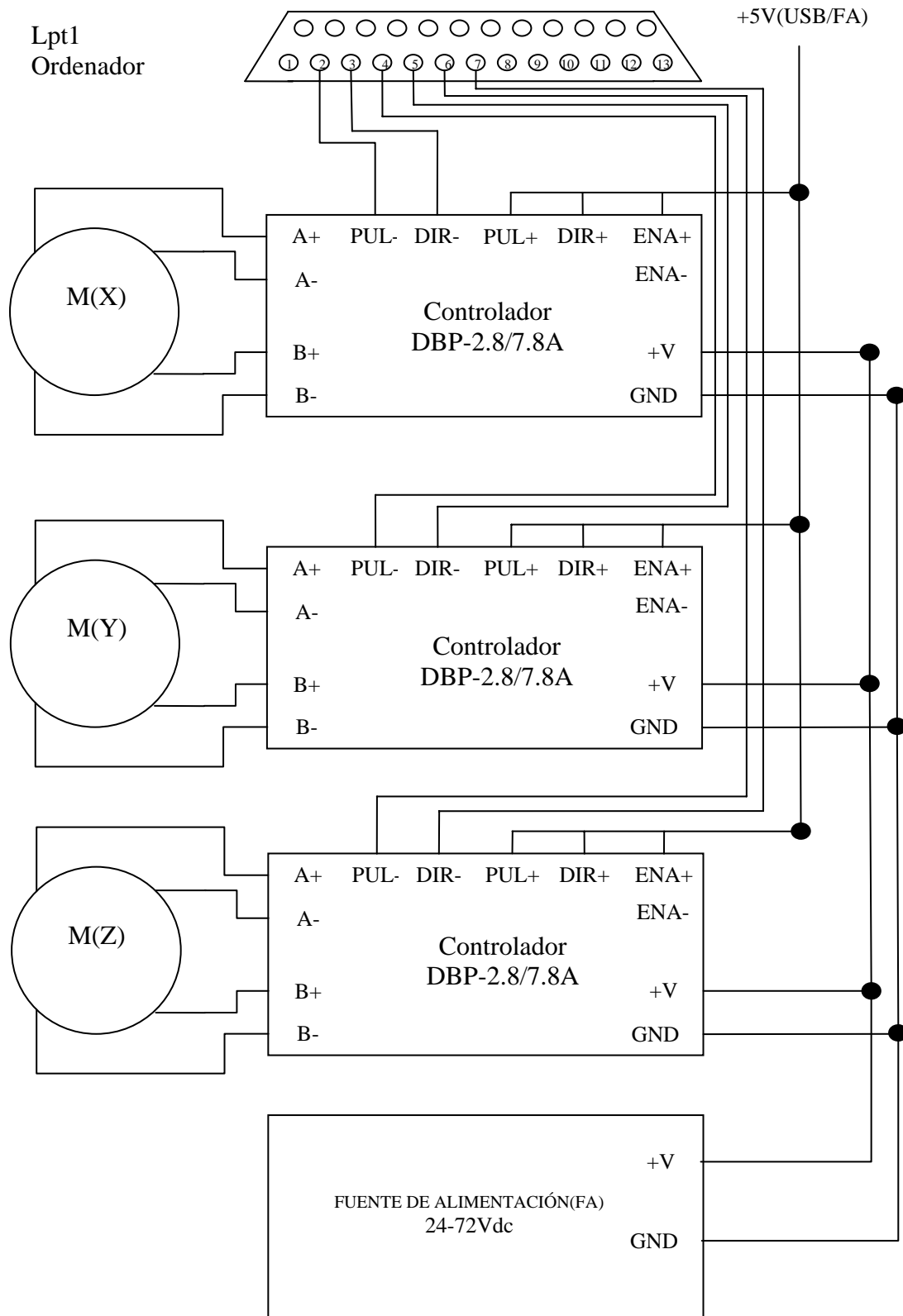
Reducción Automática Corriente On =Sw4 OFF

Reducción Automática Corriente OFF =Sw4 ON

Controlador DBP-2.8/7.8A-24/72V-2/256Mp-E1-A

Micropasos	Pasos/revolución(1.8°motor)	Sw5	Sw6	Sw7	Sw8
2	400	ON	ON	ON	ON
4	800	OFF	ON	ON	ON
8	1600	ON	OFF	ON	ON
16	3200	OFF	OFF	ON	ON
32	6400	ON	ON	OFF	ON
64	12800	OFF	ON	OFF	ON
128	25600	ON	OFF	OFF	ON
256	51200	OFF	OFF	OFF	ON
5	1000	ON	ON	ON	OFF
10	2000	OFF	ON	ON	OFF
20	4000	ON	OFF	ON	OFF
25	5000	OFF	OFF	ON	OFF
40	8000	ON	ON	OFF	OFF
50	10000	OFF	ON	OFF	OFF
100	20000	ON	OFF	OFF	OFF
200	40000	OFF	OFF	OFF	OFF

Ejemplo de conexión



Controlador DBP-2.8/7.8A-24/72V-2/256Mp-E1-A

La documentación original se puede encontrar en el siguiente link.
<http://www.leadshine.com/UploadFile/M880Am.pdf>

La información que se ofrece en este sitio web y sus respectivos documentos ha sido verificada para evitar errores, si bien no se garantiza que éstos no existan.
ProductosCNC no se responsabiliza de su inexactitud o error.