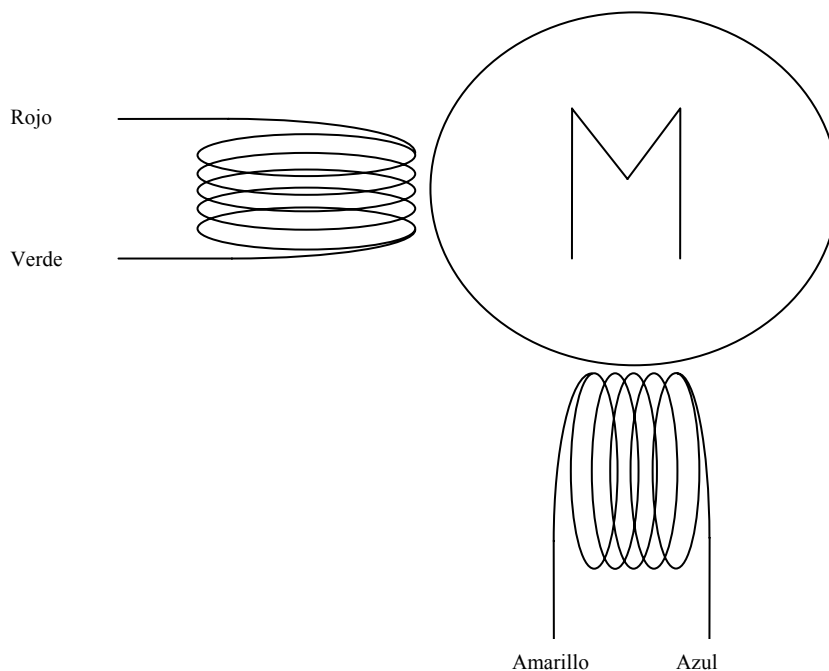


Tipo	Motor paso a paso híbrido
Normalización	Size 17 series_v2
Paso angular	1,8°
Numero de fases	2
Numero de hilos	4
ΔTmax	80 grados
Clase de aislamiento	B
Resistencia de aislamiento	100 Mohm ( 500 Vdc )

Tipo	Nm	A	Ohm	V	mH	∅	L(mm)	Peso (Kg)
M17-0.50-1D5-E6-A	0.50	1.5	2.8	4.2	4.8	5	48	0.34

A = Corriente/bobina, Ohm = Resistencia/bobina, V = Tensión/bobina  
mH= Inducción propia/bobina, L=Longitud

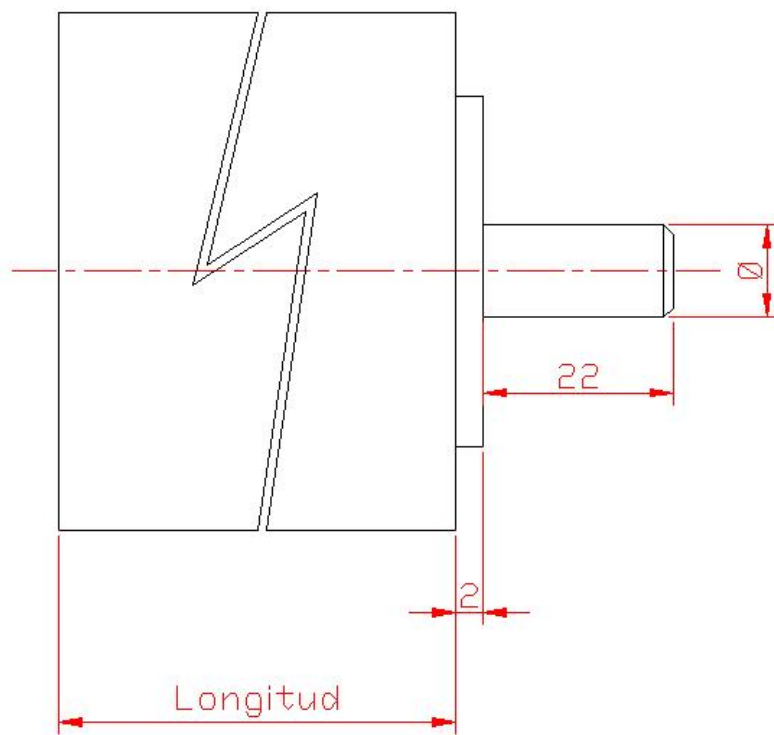
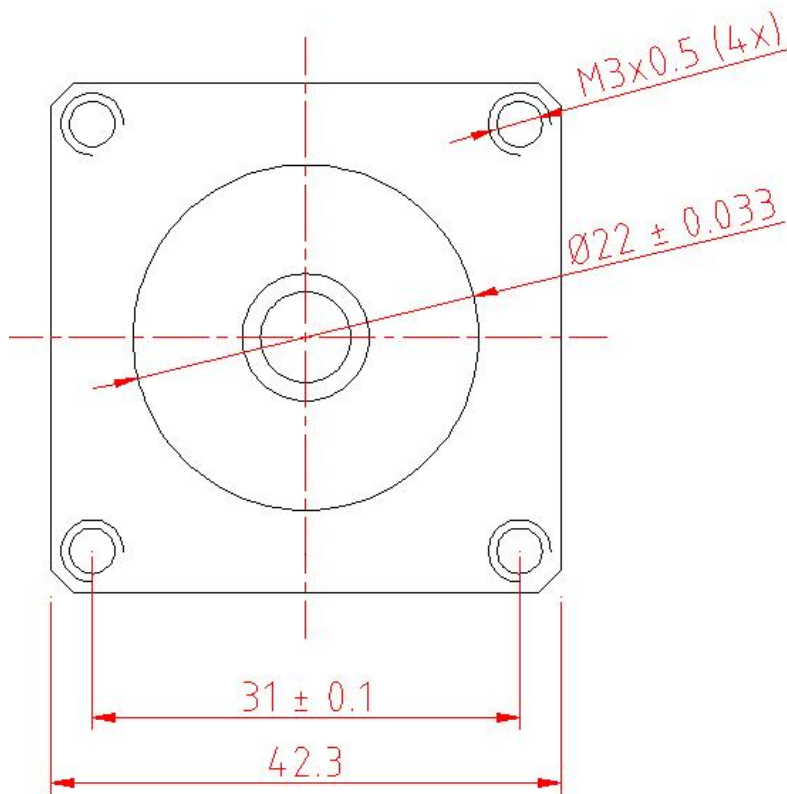
### Hilos



# Conexiones

Bipolar Serie :	Motor		Controlador
	Rojo	➔	A +
	Verde	➔	A -
	Amarillo	➔	B +
	Azul	➔	B -
Par máximo = Par máximo			
Corriente máximo = Corriente / bobina			
Inducción propia = 4*Inducción / bobina			

# Dimensiones Nema17



La información que se ofrece en este sitio web y sus respectivos documentos ha sido verificada para evitar errores, si bien no se garantiza que éstos no existan. ProductosCNC no se responsabiliza de su inexactitud o error.