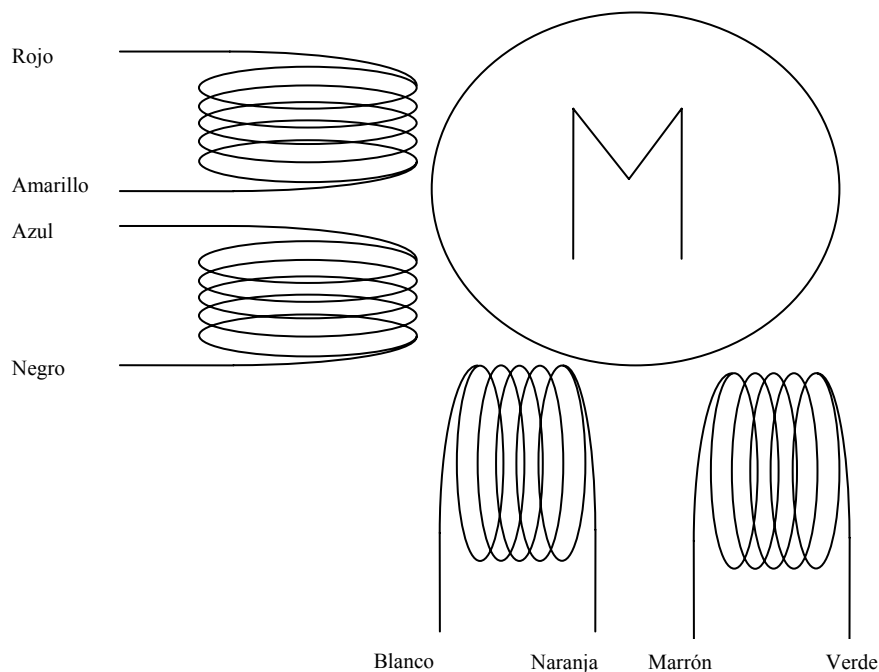


Tipo	Motor paso a paso híbrido
Normalización	Size 23 series-v2
Paso angular	1,8°
Número de fases	2
Número de hilos	8
ΔTmax	80 grados
Clase de aislamiento	B
Resistencia de aislamiento	100 Mohm (500 Vdc)

Tipo	Conexión	Nm	A	Ohm	V	mH	Ø	L(mm)	Peso (Kg)
M23-1.3-1D10-D0-A	Paralelo	1.3	3.0	0.9	2.7	2.5	10	54	0.75
	Serie	1.3	1.5	3.6	5.4	10	10	54	0.75
	Unipolar	0.9	2.1	1.8	3.8	2.5	10	54	0.75
M23-1.3-1D06-D9-A	Paralelo	1.3	3.0	0.9	2.7	2.5	6.35	54	0.75
	Serie	1.3	1.5	3.6	5.4	10	6.35	54	0.75
	Unipolar	0.9	2.1	1.8	3.8	2.5	6.35	54	0.75
M23-1.9-1D10-D1-A	Paralelo	1.9	2.8	1.1	3.1	3.6	10	76	1.1
	Serie	1.9	1.4	4.4	6.2	14.4	10	76	1.1
	Unipolar	1.4	2.0	2.2	4.4	3.6	10	76	1.1
M23-1.9-1D06-DY-A	Paralelo	1.9	2.8	1.1	3.1	3.6	6.35	76	1.1
	Serie	1.9	1.4	4.4	6.2	14.4	6.35	76	1.1
	Unipolar	1.4	2.0	2.2	4.4	3.6	6.35	76	1.1

A = Corriente, Ohm = Resistencia, V = Tensión mH= Inducción propia L=Longitud

Hilos



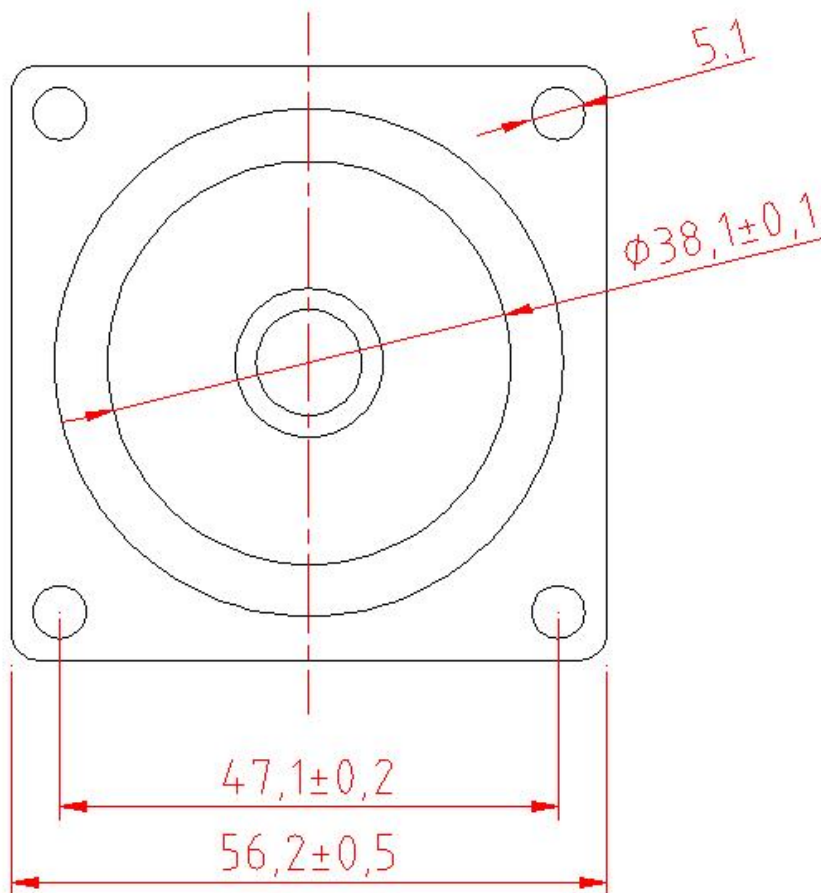
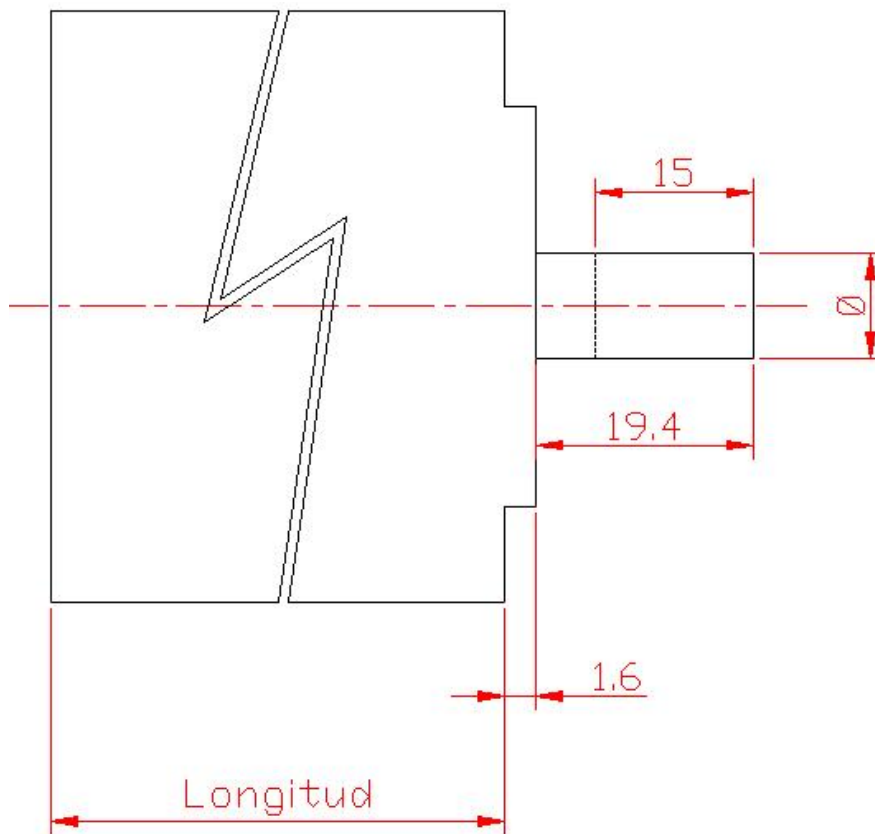
Conexiones

Bipolar Paralelo :	Motor		Controlador
	Rojo + Azul	➔	A +
	Amarillo + Negro	➔	A -
	Marrón + Blanco	➔	B +
	Verde + Naranja	➔	B -
Par máximo = Par máximo			
Corriente máximo = $2 * \text{Corriente} / \text{bobina}$			
Inducción propia = Inducción / bobina			

Bipolar Serie :	Motor		Controlador
	Rojo	➔	A +
	Amarillo + Azul		
	Negro	➔	A -
	Blanco	➔	B +
	Marrón + Naranja		
	Verde	➔	B -
Par máximo = Par máximo			
Corriente máximo = Corriente / bobina			
Inducción propia = $4 * \text{Inducción} / \text{bobina}$			

Unipolar :	Motor		Controlador
	Rojo	➔	A +
	Amarillo + Azul	➔	V +
	Negro	➔	A -
	Blanco	➔	B +
	Marrón + Naranja	➔	V +
	Verde	➔	B -
Par máximo = Par máximo / 1.4			
Corriente máximo = $1.4 * \text{Corriente} / \text{bobina}$			
Inducción propia = Inducción / bobina			

Dimensiones



La información que se ofrece en este sitio web y sus respectivos documentos ha sido verificada para evitar errores, si bien no se garantiza que éstos no existan. ProductosCNC no se responsabiliza de su inexactitud o error.