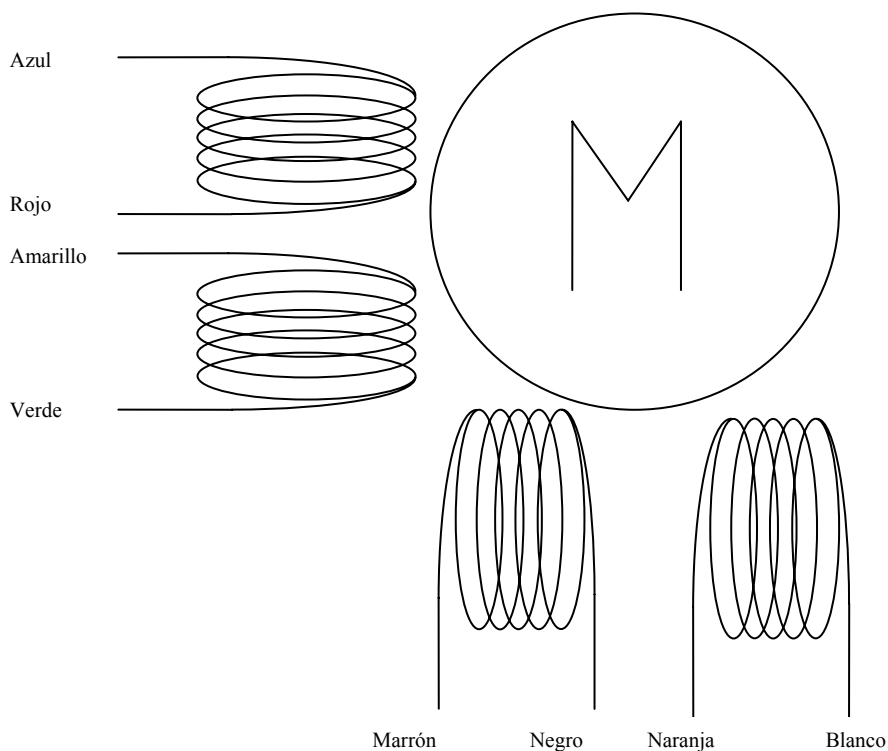


Tipo	Motor paso a paso híbrido
Normalización	Size 34 series
Paso angular	1,8°
Numero de fases	2
Numero de hilos	8
ΔTmax	80 grados
Clase de aislamiento	B
Resistencia de aislamiento	100 Mohm (500 Vdc)

Tipo	Nm	A	Ohm	V	mH	∅	L(mm)	Peso (Kg)
M34-4.0-1SB12-B1-A	4.0	2.5	0.76	1.9	3.8	12	80	2,4
M34-6.4-1SB12-B2-A	6.4	3.1	0.85	2.6	3.5	12	95	3,4
M34-12-1SB14-C1-A	12	2.9	1.5	4.35	9.4	14	155	5.2

A = Corriente/bobina, Ohm = Resistencia/bobina, V = Tensión/bobina
mH= Inducción propia/bobina, L=Longitud

Hilos



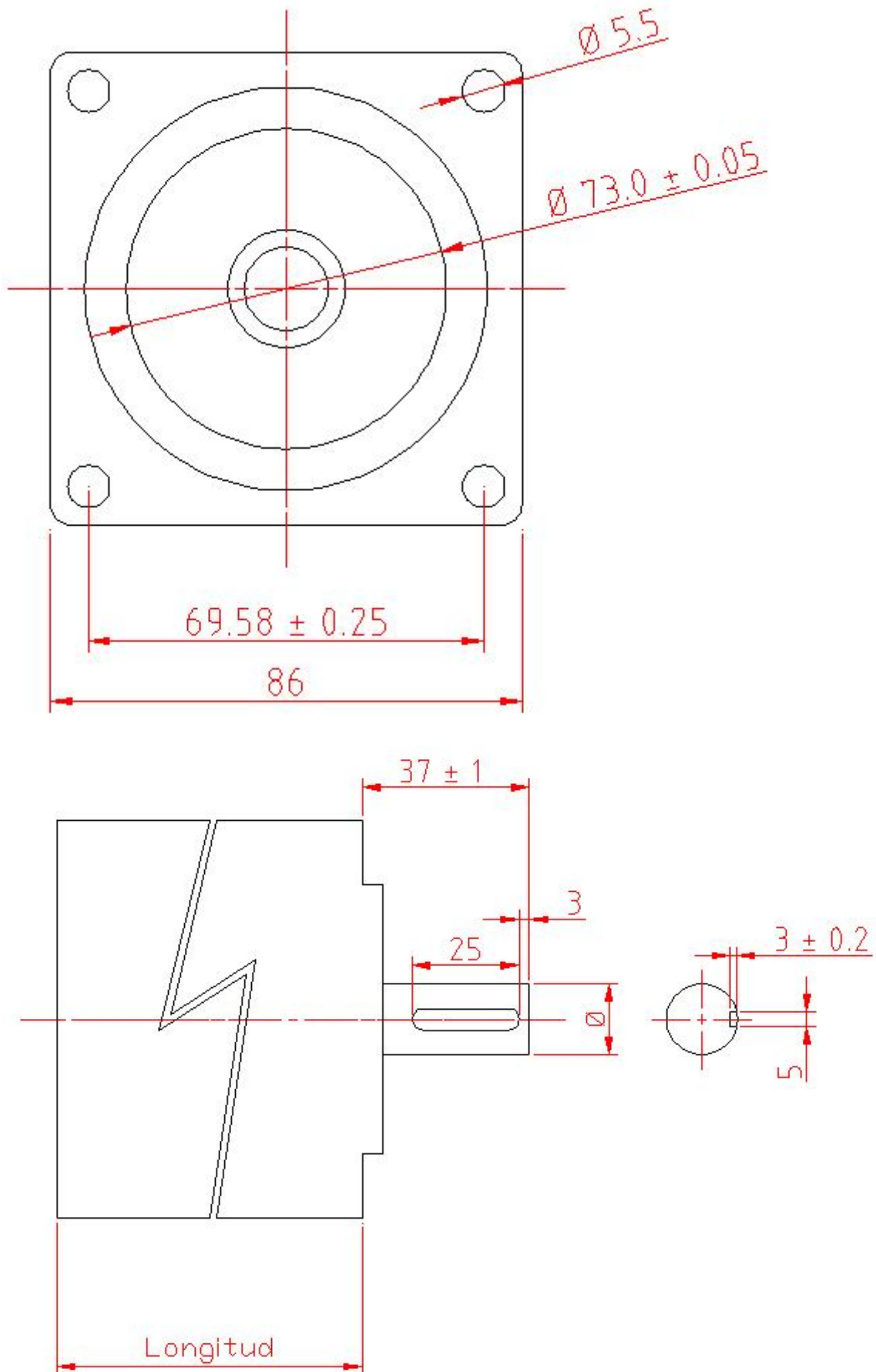
Conexiones

Bipolar Paralelo :		Motor	Controlador
		Azul + Amarillo	A +
		Rojo + Verde	A -
		Marrón + Naranja	B +
		Negro + Blanco	B -
Par máximo = Par máximo			
Corriente máximo = 2*Corriente / bobina			
Inducción propia = Inducción / bobina			

Bipolar Serie :		Motor	Controlador
		Azul	A +
		Rojo + Amarillo	
		Verde	A -
		Marrón	B +
		Negro + Naranja	
		Blanco	B -
Par máximo = Par máximo			
Corriente máximo = Corriente / bobina			
Inducción propia = 4*Inducción / bobina			

Unipolar :		Motor	Controlador
		Azul	A +
		Rojo + Amarillo	V +
		Verde	A -
		Marrón	B +
		Negro + Naranja	V +
		Blanco	B -
Par máximo = Par máximo / 1.4			
Corriente máximo = 1.4*Corriente / bobina			
Inducción propia = Inducción / bobina			

Dimensiones Nema34



La información que se ofrece en este sitio web y sus respectivos documentos ha sido verificada para evitar errores, si bien no se garantiza que éstos no existan. ProductosCNC no se responsabiliza de su inexactitud o error.