

SET AB01

Este set contiene:

3 controladores tipo DBP-1.5/4.5A-24/50V-2/256Mp-C7-A.
3 motores paso a paso tipo M23-1.3-1D10-D0-A.



Los motores paso a paso

pag2



Los controladores

pag5

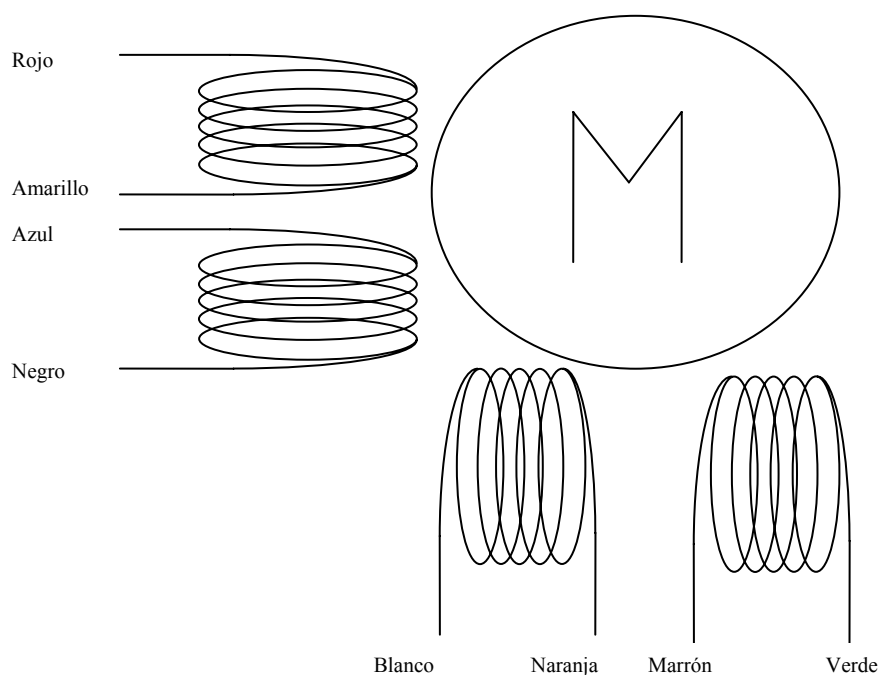
SET AB01

| | |
|----------------------------|---------------------------|
| Tipo | Motor paso a paso híbrido |
| Normalización | Size 23 series-v2 |
| Paso angular | 1,8° |
| Número de fases | 2 |
| Número de hilos | 8 |
| ΔTmax | 80 grados |
| Clase de aislamiento | B |
| Resistencia de aislamiento | 100 Mohm (500 Vdc) |

| Tipo | Conexión | Nm | A | Ohm | V | mH | ∅ | L(mm) | Peso (Kg) |
|-------------------|----------|-----|-----|-----|-----|-----|----|-------|-----------|
| M23-1.3-1D10-D0-A | Paralelo | 1.3 | 3.0 | 0.9 | 2.7 | 2.5 | 10 | 54 | 0.75 |
| | Serie | 1.3 | 1.5 | 3.6 | 5.4 | 10 | 10 | 54 | 0.75 |
| | Unipolar | 0.9 | 2.1 | 1.8 | 3.8 | 2.5 | 10 | 54 | 0.75 |

A = Corriente, Ohm = Resistencia, V = Tensión mH= Inducción propia L=Longitud

Hilos



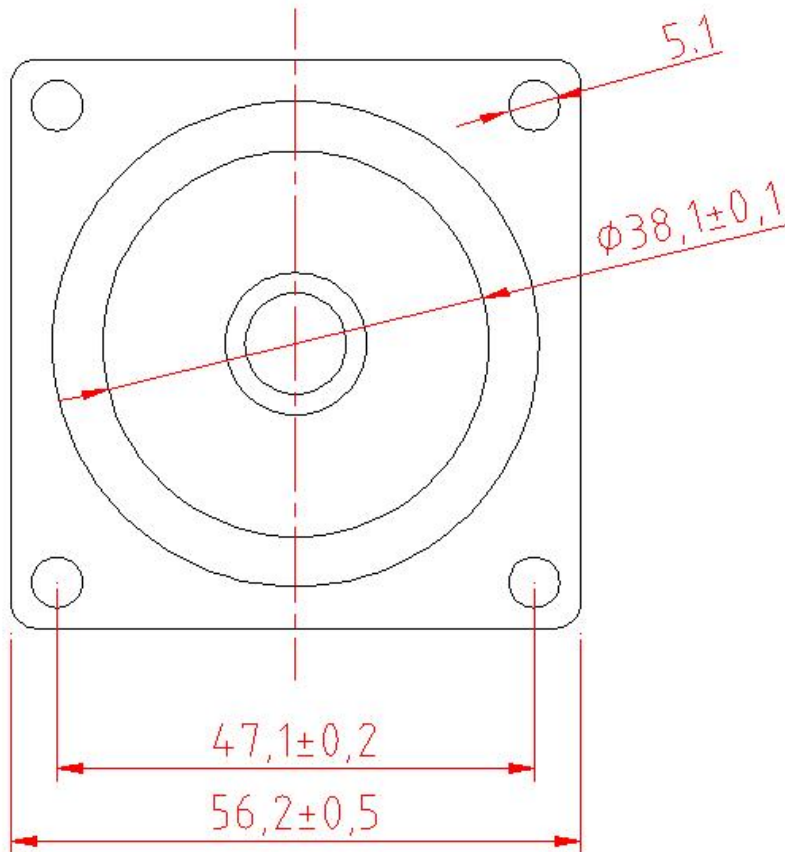
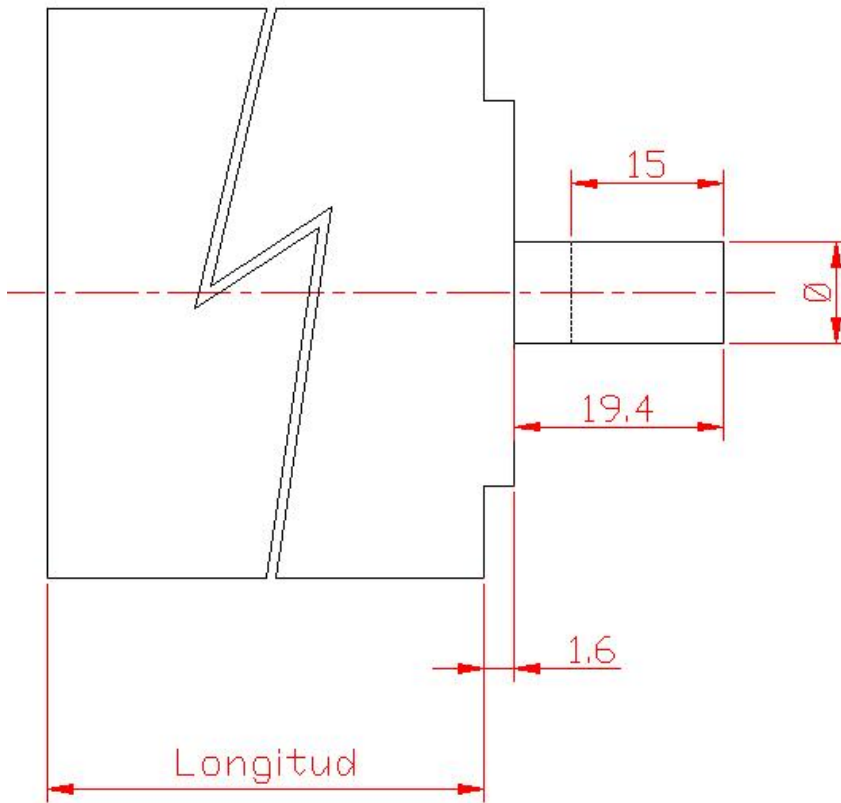
Conexiones

| Bipolar Paralelo : | Motor | | Controlador |
|---|------------------|---|-------------|
| | Rojo + Azul | ➔ | A + |
| | Amarillo + Negro | ➔ | A - |
| | Marrón + Blanco | ➔ | B + |
| | Verde + Naranja | ➔ | B - |
| Par máximo = Par máximo | | | |
| Corriente máximo = $2 * \text{Corriente} / \text{bobina}$ | | | |
| Inducción propia = Inducción / bobina | | | |

| Bipolar Serie : | Motor | | Controlador |
|---|------------------|---|-------------|
| | Rojo | ➔ | A + |
| | Amarillo + Azul | | |
| | Negro | ➔ | A - |
| | Blanco | ➔ | B + |
| | Marrón + Naranja | | |
| | Verde | ➔ | B - |
| Par máximo = Par máximo | | | |
| Corriente máximo = Corriente / bobina | | | |
| Inducción propia = $4 * \text{Inducción} / \text{bobina}$ | | | |

| Unipolar : | Motor | | Controlador |
|---|------------------|---|-------------|
| | Rojo | ➔ | A + |
| | Amarillo + Azul | ➔ | V + |
| | Negro | ➔ | A - |
| | Blanco | ➔ | B + |
| | Marrón + Naranja | ➔ | V + |
| | Verde | ➔ | B - |
| Par máximo = Par máximo / 1.4 | | | |
| Corriente máximo = $1.4 * \text{Corriente} / \text{bobina}$ | | | |
| Inducción propia = Inducción / bobina | | | |

Dimensiones



Especificaciones controlador:

Alimentación eléctrica:

Tensión mínima : 24 Vdc
Tensión máxima : 50 Vdc

Micropasos:

Mínimo numero de micropasos : 2
Máximo número de micropasos : 256

Señales:

Voltaje para el estado "0" es entre 0-0.5V
Voltaje para el estado "1" es entre 4-5V
Corriente mínima para la señal lógica = 10mA
Corriente máxima para la señal lógica = 20mA
Frecuencia máxima entrada = 100Khz
Ancho de pulso mínimo = 5µs

Motor paso a paso:

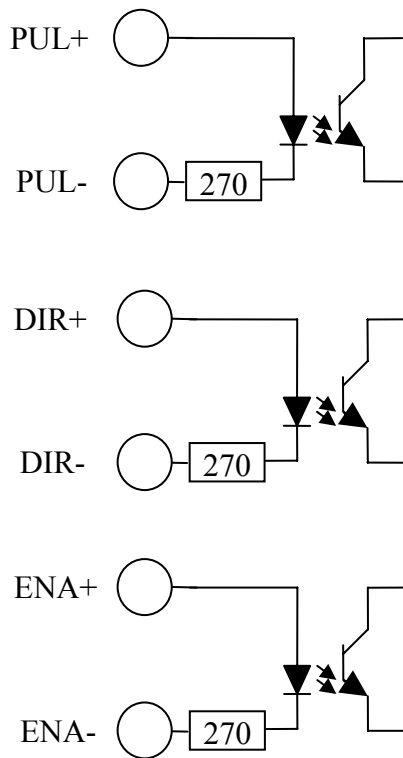
Mínimo corriente por fase : 1.5 A
Máximo corriente por fase : 4.5 A
Número de hilos (2 fases/ bipolar) : 4, 6, 8

Dimensiones y peso:

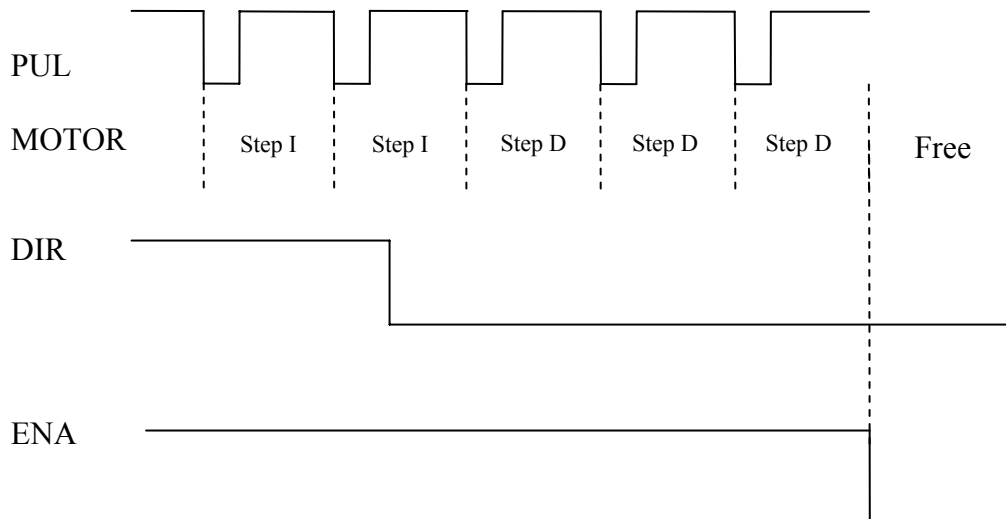
118x75x32mm
Peso = 0.3Kg

SET AB01

OPTOCOPLADORES



SEÑALES



Ancho de pulso
mínimo 5µs

SET AB01

Conexiones controlador:

PUL+ = +5V

PUL- = pasos.

DIR+ = 5V

DIR- = dirección, para un correcto funcionamiento, el dir- señal tiene que estar 5µs adelantado al PUL- señal.

Ena+ = 5V

Ena- = señal logic "1" controlador habilitado, señal logic "0" controlador deshabilitado.
(no conectado=enabled/habilitada)

+V = Positivo de fuente de alimentación.

GND = Negativo de fuente de alimentación (tierra)

A+ = A conexión de la primera fase del motor paso a paso.

A- = A\ conexión de la primera fase del motor paso a paso.

B+ = B conexión de la segunda fase del motor paso a paso.

B- = B\ conexión de la segunda fase del motor paso a paso.

Dipswitches:

| S1,S2,S3 | Corriente | S1,S2,S3 | Corriente |
|----------|-----------|----------|-----------|
| 0 0 0 | 1.5 A | 0 0 1 | 3.2 A |
| 1 0 0 | 2.0 A | 1 0 1 | 3.7 A |
| 0 1 0 | 2.4 A | 0 1 1 | 4.2 A |
| 1 1 0 | 2.8 A | 1 1 1 | 4.5 A |

S4=1 Reducción Automática Corriente On

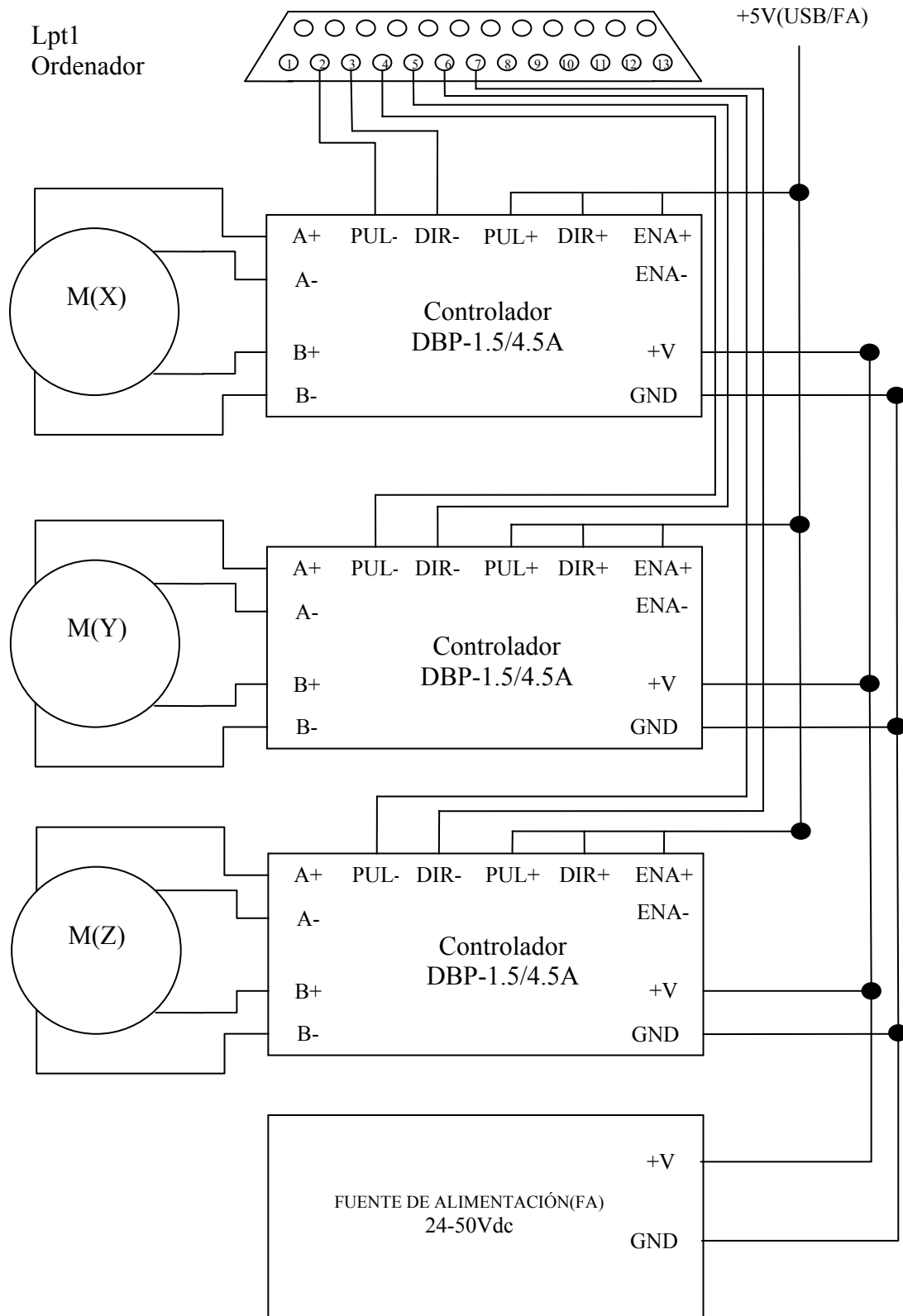
S4=0 Reducción Automática Corriente Off

| S5,S6,S7,S8 | Micropasos | Pasos/revolución | S5,S6,S7,S8 | Micropasos | Pasos/revolución |
|-------------|------------|------------------|-------------|------------|------------------|
| 0 0 0 0 | 2 | 400 | 1 0 0 0 | 5 | 1000 |
| 0 1 0 0 | 4 | 800 | 1 1 0 0 | 10 | 2000 |
| 0 0 1 0 | 8 | 1600 | 1 0 1 0 | 25 | 5000 |
| 0 1 1 0 | 16 | 3200 | 1 1 1 0 | 50 | 10000 |
| 0 0 0 1 | 32 | 6400 | 1 0 0 1 | 125 | 25000 |
| 0 1 0 1 | 64 | 12800 | 1 1 0 1 | 250 | 50000 |
| 0 0 1 1 | 128 | 25600 | | | |
| 0 1 1 1 | 256 | 51200 | | | |

1=Off

0=On

Ejemplo de conexión



La información que se ofrece en este sitio web y sus respectivos documentos ha sido verificada para evitar errores, si bien no se garantiza que éstos no existan. ProductosCNC no se responsabiliza de su inexactitud o error.