

SET AB02

Este set contiene:

3 controladores tipo DBP-1.5/4.5A-24/50V-2/256Mp-C7-A.
3 motores paso a paso tipo M23-1.9-1D10-D1-A.



Los motores paso a paso

pag2



Los controladores

pag5

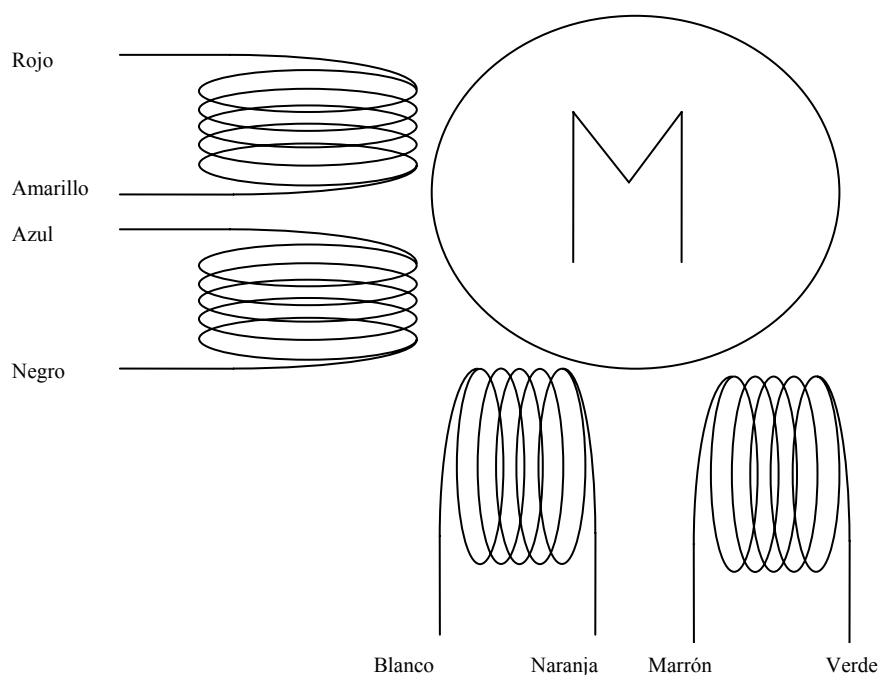
SET AB02

Tipo	Motor paso a paso híbrido
Normalización	Size 23 series-v2
Paso angular	1,8°
Número de fases	2
Número de hilos	8
ΔTmax	80 grados
Clase de aislamiento	B
Resistencia de aislamiento	100 Mohm (500 Vdc)

Tipo	Conexión	Nm	A	Ohm	V	mH	∅	L(mm)	Peso (Kg)
M23-1.9-1D10-D1-A	Paralelo	1.9	2.8	1.1	3.1	3.6	10	76	1.1
	Serie	1.9	1.4	4.4	6.2	14.4	10	76	1.1
	Unipolar	1.4	2.0	2.2	4.4	3.6	10	76	1.1

A = Corriente, Ohm = Resistencia, V = Tensión mH= Inducción propia L=Longitud

Hilos



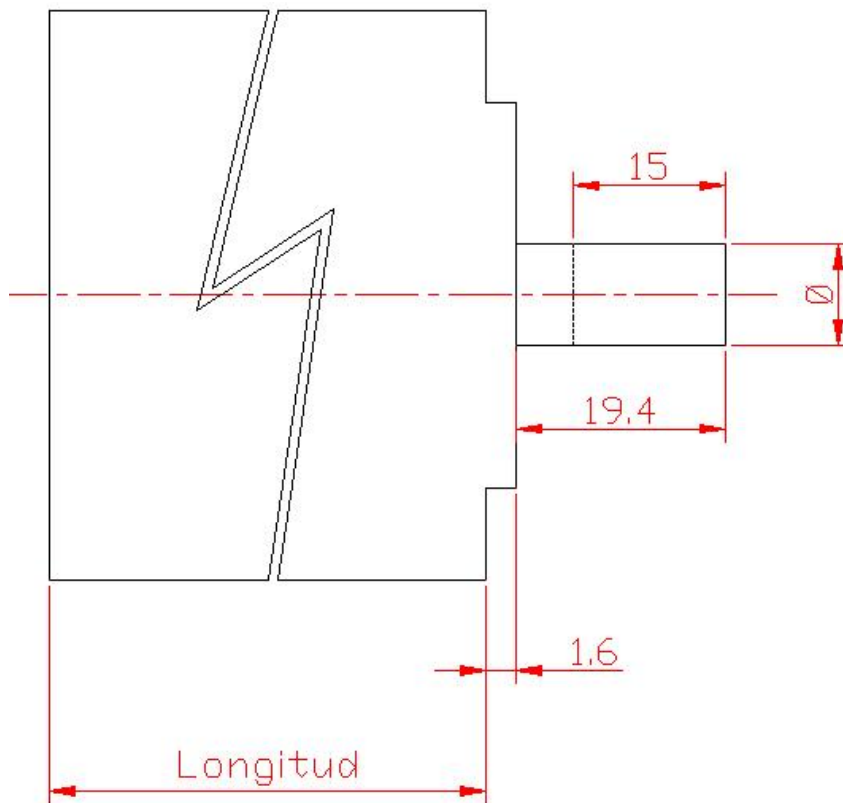
Conexiones

Bipolar Paralelo :	Motor		Controlador
	Rojo + Azul	➔	A +
	Amarillo + Negro	➔	A -
	Marrón + Blanco	➔	B +
	Verde + Naranja	➔	B -
Par máximo = Par máximo			
Corriente máximo = $2 * \text{Corriente} / \text{bobina}$			
Inducción propia = Inducción / bobina			

Bipolar Serie :	Motor		Controlador
	Rojo	➔	A +
	Amarillo + Azul		
	Negro	➔	A -
	Blanco	➔	B +
	Marrón + Naranja		
	Verde	➔	B -
Par máximo = Par máximo			
Corriente máximo = Corriente / bobina			
Inducción propia = $4 * \text{Inducción} / \text{bobina}$			

Unipolar :	Motor		Controlador
	Rojo	➔	A +
	Amarillo + Azul	➔	V +
	Negro	➔	A -
	Blanco	➔	B +
	Marrón + Naranja	➔	V +
	Verde	➔	B -
Par máximo = Par máximo / 1.4			
Corriente máximo = $1.4 * \text{Corriente} / \text{bobina}$			
Inducción propia = Inducción / bobina			

Dimensiones



Especificaciones controlador:

Alimentación eléctrica:

Tensión mínima : 24 Vdc

Tensión máxima : 50 Vdc

Micropasos:

Mínimo numero de micropasos : 2

Máximo número de micropasos : 256

Señales:

Voltaje para el estado "0" es entre 0-0.5V

Voltaje para el estado "1" es entre 4-5V

Corriente mínima para la señal lógica = 10mA

Corriente máxima para la señal lógica =20mA

Frecuencia máxima entrada =100Khz

Ancho de pulso mínimo =5µs

Motor paso a paso:

Mínimo corriente por fase : 1.5 A

Máximo corriente por fase : 4.5 A

Número de hilos (2 fases/ bipolar) : 4, 6, 8

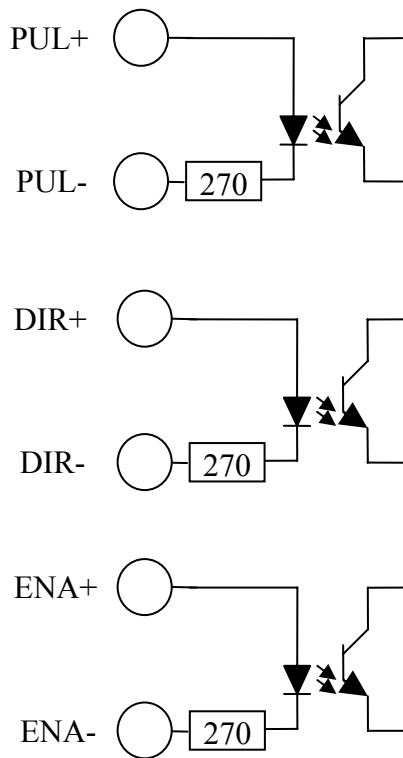
Dimensiones y peso:

118x75x32mm

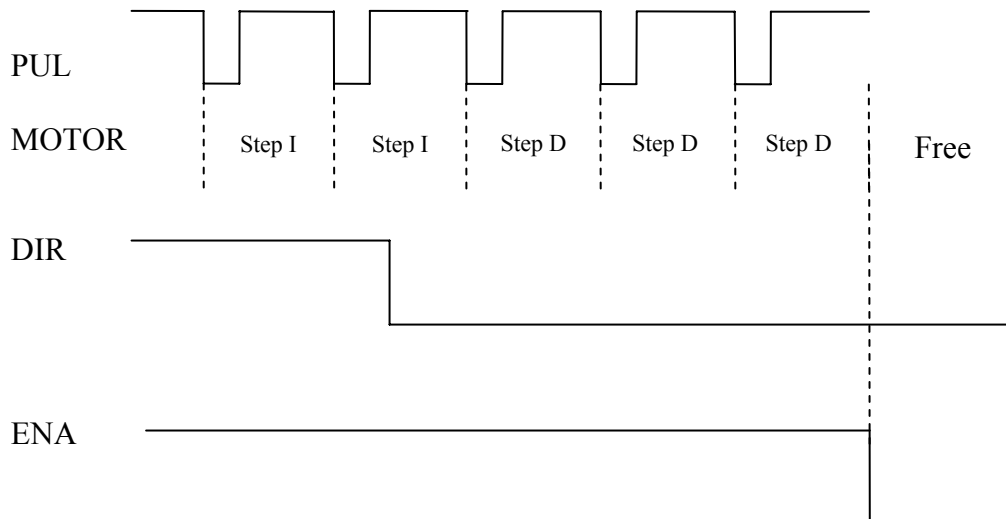
Peso =0.3Kg

SET AB02

OPTOCOPLADORES



SEÑALES



Ancho de pulso
mínimo 5 μ s

SET AB02

Conexiones controlador:

PUL+ = +5V

PUL- = pasos.

DIR+ = 5V

DIR- = dirección, para un correcto funcionamiento, el dir- señal tiene que estar 5 μ s adelantado al PUL- señal.

Ena+ = 5V

Ena- = señal logic "1" controlador habilitado, señal logic "0" controlador deshabilitado.
(no conectado=enabled/habilitada)

+V = Positivo de fuente de alimentación.

GND = Negativo de fuente de alimentación (tierra)

A+ = A conexión de la primera fase del motor paso a paso.

A- = A\ conexión de la primera fase del motor paso a paso.

B+ = B conexión de la segunda fase del motor paso a paso.

B- = B\ conexión de la segunda fase del motor paso a paso.

Dipswitches:

S1,S2,S3	Corriente	S1,S2,S3	Corriente
0 0 0	1.5 A	0 0 1	3.2 A
1 0 0	2.0 A	1 0 1	3.7 A
0 1 0	2.4 A	0 1 1	4.2 A
1 1 0	2.8 A	1 1 1	4.5 A

S4=1 Reducción Automática Corriente On

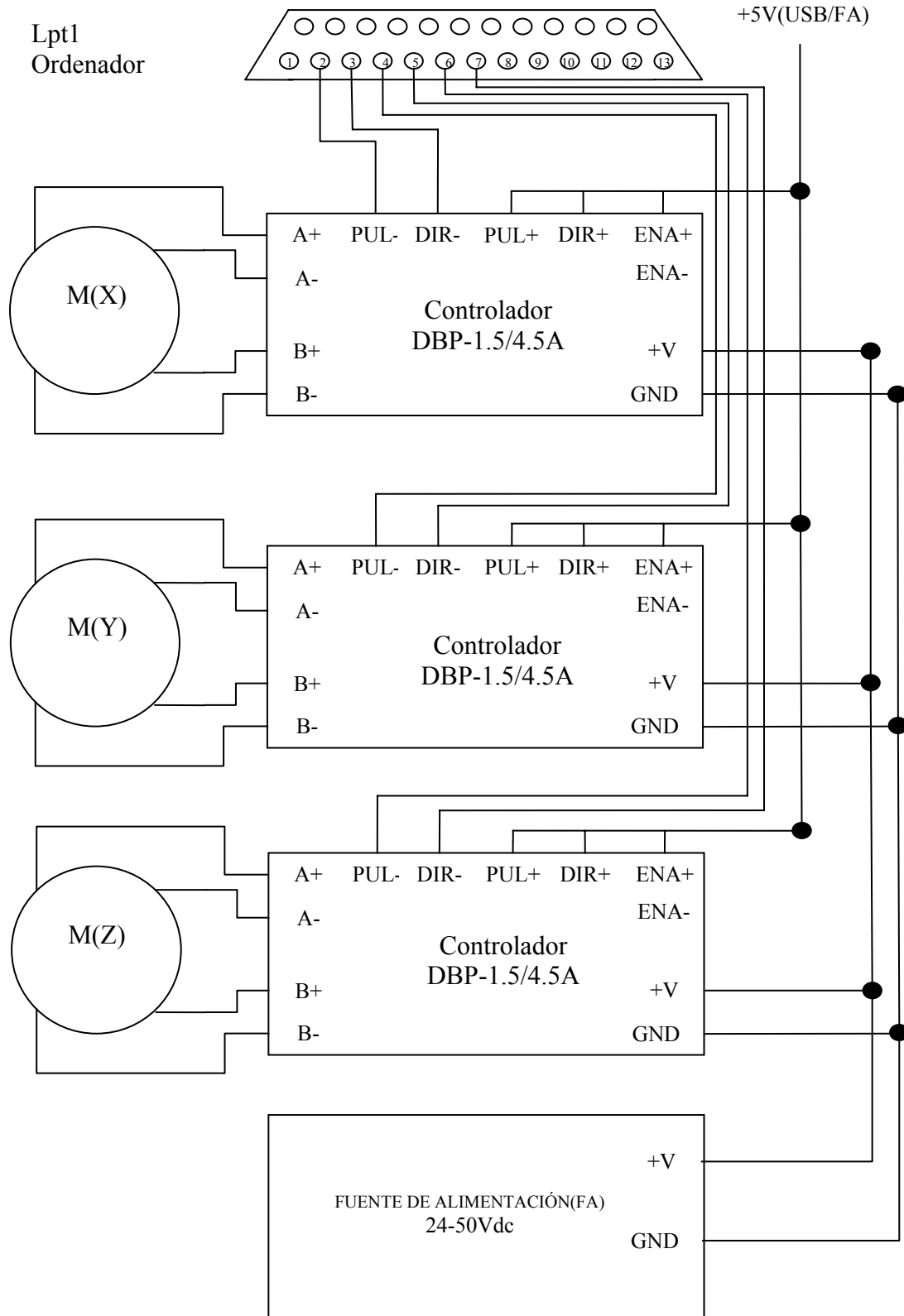
S4=0 Reducción Automática Corriente Off

S5,S6,S7,S8	Micropasos	Pasos/revolución	S5,S6,S7,S8	Micropasos	Pasos/revolución
0 0 0 0	2	400	1 0 0 0	5	1000
0 1 0 0	4	800	1 1 0 0	10	2000
0 0 1 0	8	1600	1 0 1 0	25	5000
0 1 1 0	16	3200	1 1 1 0	50	10000
0 0 0 1	32	6400	1 0 0 1	125	25000
0 1 0 1	64	12800	1 1 0 1	250	50000
0 0 1 1	128	25600			
0 1 1 1	256	51200			

1=Off

0=On

Ejemplo de conexión



La información que se ofrece en este sitio web y sus respectivos documentos ha sido verificada para evitar errores, si bien no se garantiza que éstos no existan. ProductosCNC no se responsabiliza de su inexactitud o error.