

SET AB07

Este set contiene:

- 3 controladores tipo DBP-1.5/4.5A-24/50V-2/256Mp-C7-A.
- 3 motores paso a paso tipo M23-1.3-1D10-D0-A.
- 1 breakoutboard EIC-Control-B7-A
- 3 acoplamientos flexibles tipo KBP-10x10-D5-A
- 1 fuente de alimentación tipo PCV-36/11-D3-A



Los motores paso a paso

pag2



Los controladores

pag5



Breakoutboard

pag9



Acoplamientos flexibles

pag12



Fuente de alimentación

pag12

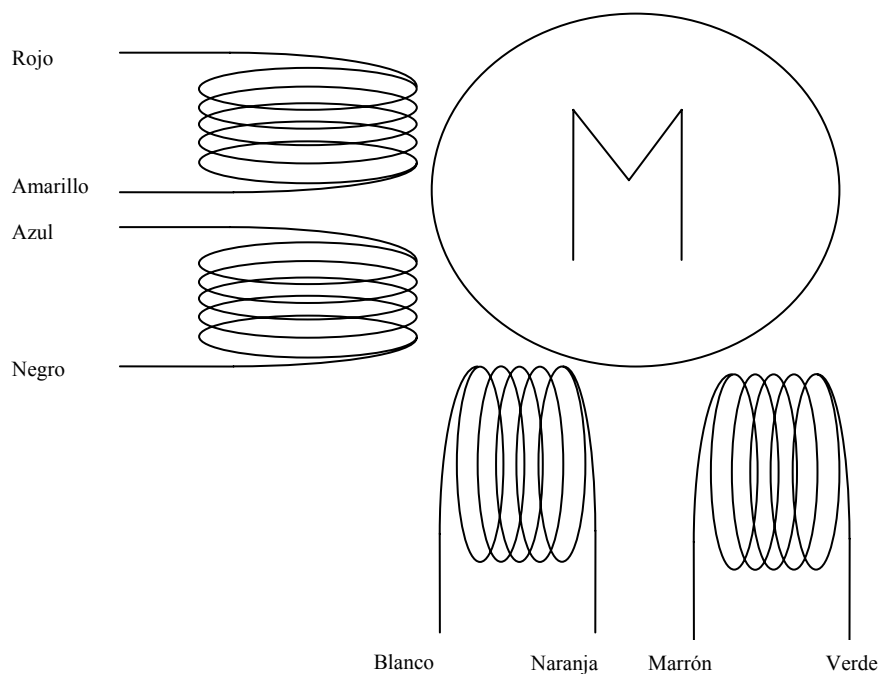
SET AB07

Tipo	Motor paso a paso híbrido
Normalización	Size 23 series-v2
Paso angular	1,8°
Número de fases	2
Número de hilos	8
ΔTmax	80 grados
Clase de aislamiento	B
Resistencia de aislamiento	100 Mohm (500 Vdc)

Tipo	Conexión	Nm	A	Ohm	V	mH	∅	L(mm)	Peso (Kg)
M23-1.3-1D10-D0-A	Paralelo	1.3	3.0	0.9	2.7	2.5	10	54	0.75
	Serie	1.3	1.5	3.6	5.4	10	10	54	0.75
	Unipolar	0.9	2.1	1.8	3.8	2.5	10	54	0.75

A = Corriente, Ohm = Resistencia, V = Tensión mH= Inducción propia L=Longitud

Hilos



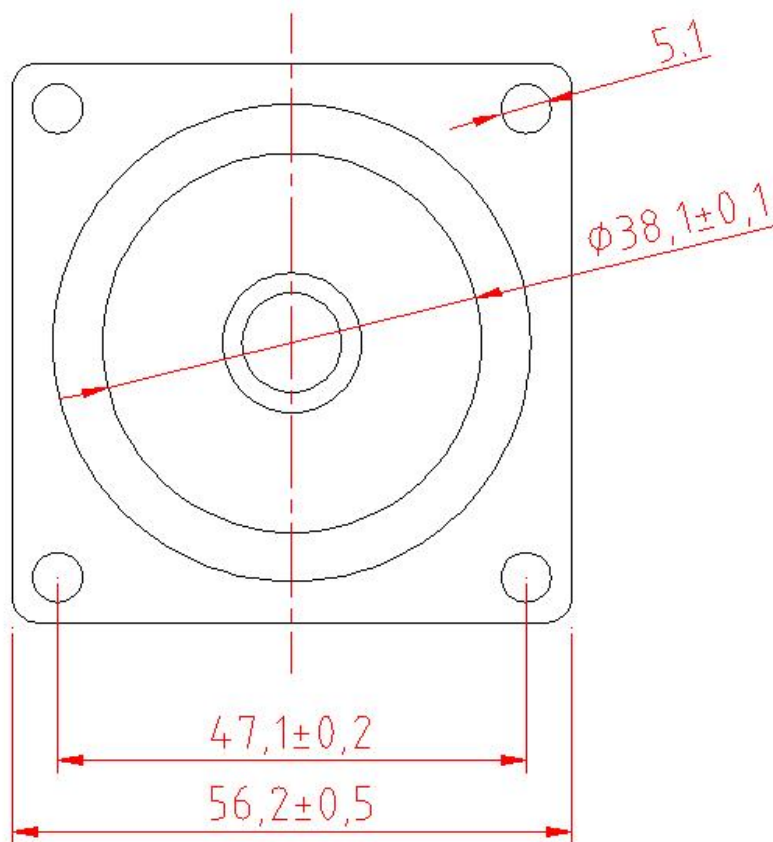
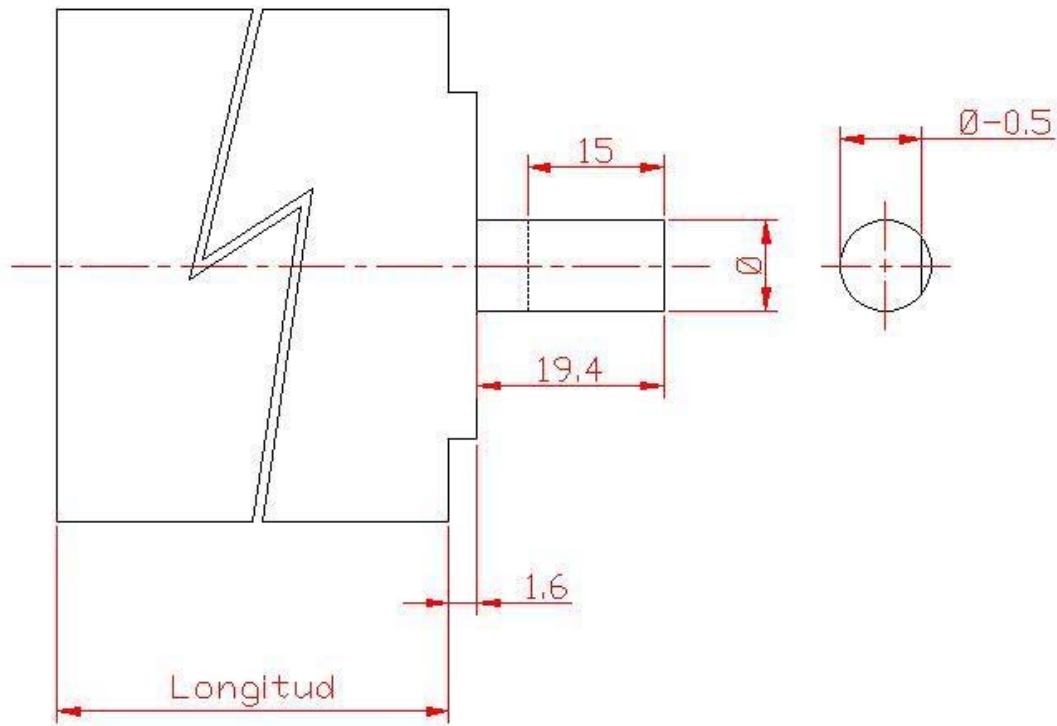
Conexiones

Bipolar Paralelo :	Motor		Controlador
	Rojo + Azul	➔	A +
	Amarillo + Negro	➔	A -
	Marrón + Blanco	➔	B +
	Verde + Naranja	➔	B -
Par máximo = Par máximo			
Corriente máximo = $2 * \text{Corriente} / \text{bobina}$			
Inducción propia = Inducción / bobina			

Bipolar Serie :	Motor		Controlador
	Rojo	➔	A +
	Amarillo + Azul		
	Negro	➔	A -
	Blanco	➔	B +
	Marrón + Naranja		
	Verde	➔	B -
Par máximo = Par máximo			
Corriente máximo = Corriente / bobina			
Inducción propia = $4 * \text{Inducción} / \text{bobina}$			

Unipolar :	Motor		Controlador
	Rojo	➔	A +
	Amarillo + Azul	➔	V +
	Negro	➔	A -
	Blanco	➔	B +
	Marrón + Naranja	➔	V +
	Verde	➔	B -
Par máximo = Par máximo / 1.4			
Corriente máximo = $1.4 * \text{Corriente} / \text{bobina}$			
Inducción propia = Inducción / bobina			

Dimensiones



Especificaciones controlador:

Alimentación eléctrica:

Tensión mínima : 24 Vdc
Tensión máxima : 50 Vdc

Micropasos:

Mínimo numero de micropasos : 2
Máximo número de micropasos : 256

Señales:

Voltaje para el estado "0" es entre 0-0.5V
Voltaje para el estado "1" es entre 4-5V
Corriente mínima para la señal lógica = 10mA
Corriente máxima para la señal lógica =20mA
Frecuencia máxima entrada =100Khz
Ancho de pulso mínimo =5µs

Motor paso a paso:

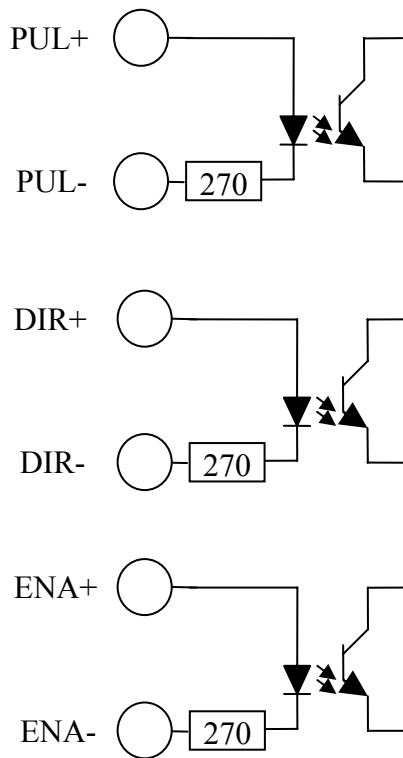
Mínimo corriente por fase : 1.5 A
Máximo corriente por fase : 4.5 A
Número de hilos (2 fases/ bipolar) : 4, 6, 8

Dimensiones y peso:

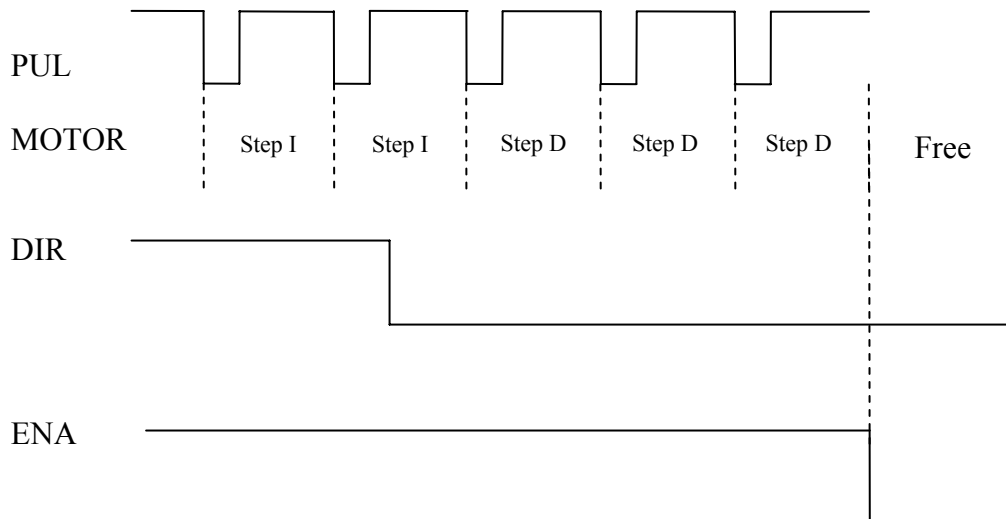
118x75x32mm
Peso =0.3Kg

SET AB07

OPTOCOPLADORES



SEÑALES



Ancho de pulso
mínimo 5 μ s

Conexiones controlador:

PUL+ = +5V

PUL- = pasos.

DIR+ = 5V

DIR- = dirección, para un correcto funcionamiento, el dir- señal tiene que estar 5µs adelantado al PUL- señal.

Ena+ = 5V

Ena- = señal logic "1" controlador habilitado, señal logic "0" controlador deshabilitado.
(no conectado=enabled/habilitada)

+V = Positivo de fuente de alimentación.

GND = Negativo de fuente de alimentación (tierra)

A+ = A conexión de la primera fase del motor paso a paso.

A- = A\ conexión de la primera fase del motor paso a paso.

B+ = B conexión de la segunda fase del motor paso a paso.

B- = B\ conexión de la segunda fase del motor paso a paso.

Dipswitches:

S1,S2,S3	Corriente	S1,S2,S3	Corriente
0 0 0	1.5 A	0 0 1	3.2 A
1 0 0	2.0 A	1 0 1	3.7 A
0 1 0	2.4 A	0 1 1	4.2 A
1 1 0	2.8 A	1 1 1	4.5 A

S4=1 Reducción Automática Corriente On

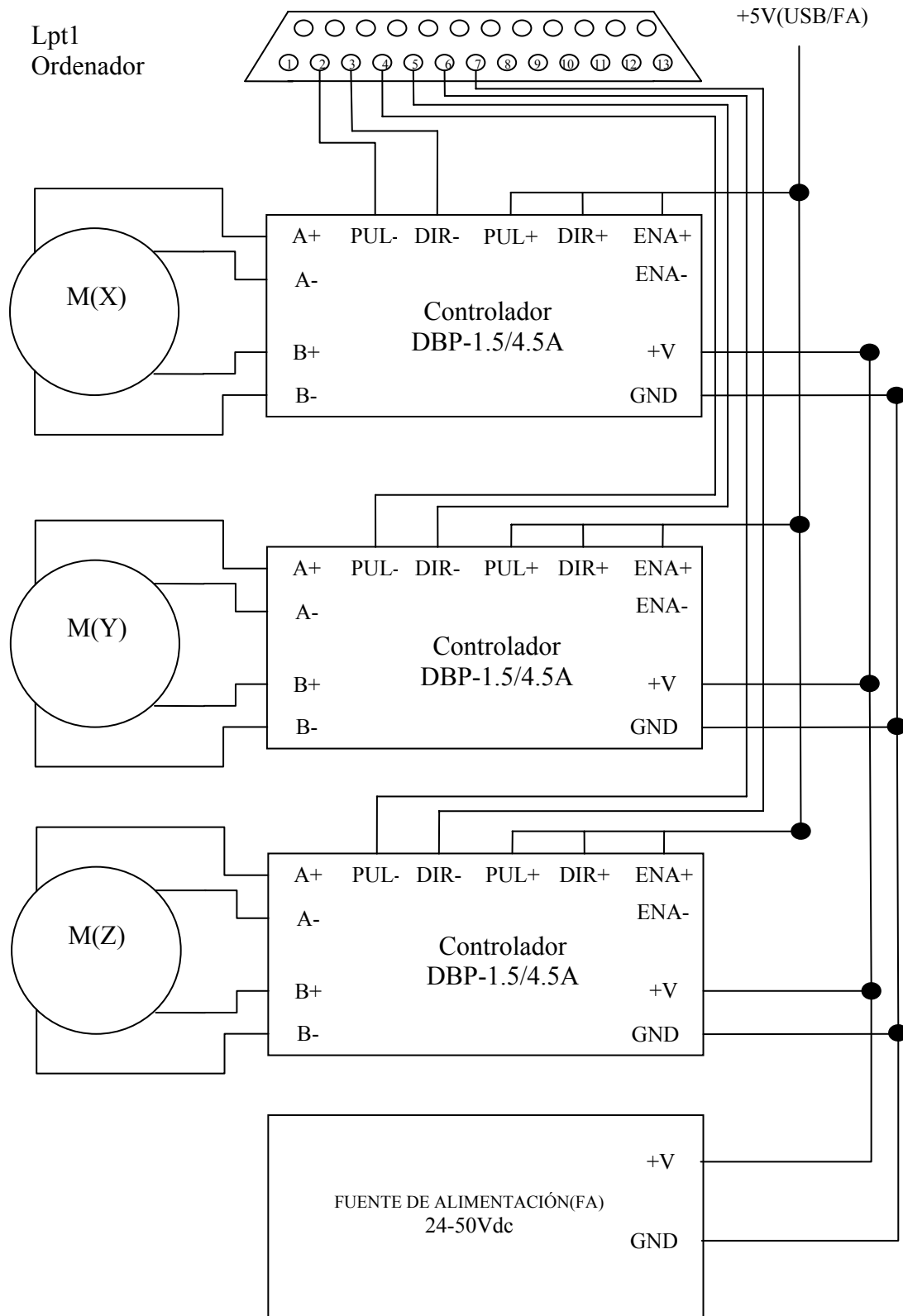
S4=0 Reducción Automática Corriente Off

S5,S6,S7,S8	Micropasos	Pasos/revolución	S5,S6,S7,S8	Micropasos	Pasos/revolución
0 0 0 0	2	400	1 0 0 0	5	1000
0 1 0 0	4	800	1 1 0 0	10	2000
0 0 1 0	8	1600	1 0 1 0	25	5000
0 1 1 0	16	3200	1 1 1 0	50	10000
0 0 0 1	32	6400	1 0 0 1	125	25000
0 1 0 1	64	12800	1 1 0 1	250	50000
0 0 1 1	128	25600			
0 1 1 1	256	51200			

1=Off

0=On

Ejemplo de conexión



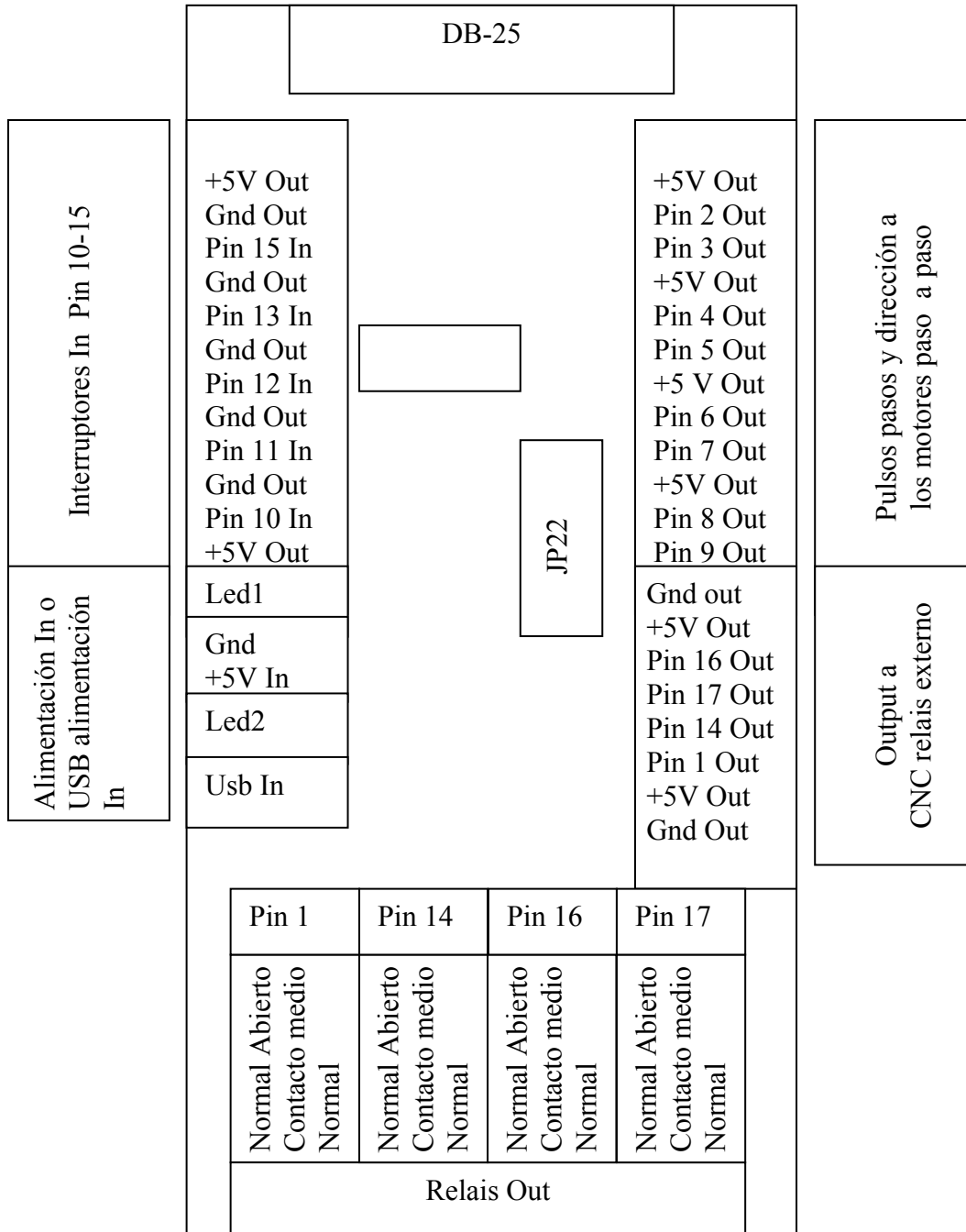
Breakoutboard Elec-Control

Los cnc-breakoutboards se utilizan para facilitar las conexiones entre el puerto Lpt1 y controladores de motores paso a paso. Con esta placa se pueden conectar hasta 4 controladores y así conectar 4 motores paso a paso. Además y como ejemplo, también existe la posibilidad de conectar sensores a los pines 10-15 de entrada.

Tiene 3 amplificadores del tipo 74HCT573 y 4 relais tipo HF41F.

El funcionamiento de arranque puede realizarse de dos maneras: 1. la placa se pone activa después de un lapsus de tiempo o 2. se espera hasta que reciba una señal en el pin 1 desde un programa como Mach3. Este se selecciona a través del jumper jp22.

DIAGRAMA



Alimentación de la placa.

Hay dos maneras de alimentar esta placa: a través de una fuente externa de 5V (ver el diagrama) o con un cable USB. Este cable USB puede ser conectado al ordenador o a una fuente de alimentación USB (está incluido).

Jumper jp22

Cuando se aplica la corriente, con el Jumper se decide como tiene que actuar la placa. Cuando el jumper está instalado (hace contacto) la placa espera hasta que recibe un tren de pulsos en el pin1 (Chargepump) y directamente queda habilitada.

Cuando esta señal desaparece (normalmente cuando el programa deja de ejecutarse) la placa se deshabilita. En este modo, el relais en pin1 está deshabilitado y no se puede utilizar.

Cuando el jumper no está instalado (conexión abierta) la placa espera un tiempo y se habilita. Así da tiempo al sistema CNC a averiguar el estado de los pines. De este modo, no hay necesidad de esperar a la señal en el pin1 y el relais puede ser utilizado para otros fines.

Leds

Led1 se activa cuando se alimenta la placa.

Led2 se activa cuando la placa está activa (depende de como esté configurado el jp22)

DB-25 conector

El conector DB-25 se conecta generalmente con el puerto Lpt1 del ordenador del sistema CNC. Las señales de pasos y dirección son “buffered” (74HCT573) – De esta manera la señal está siempre bien y con un nivel lógico correcto (no siempre es así con un Lpt1)

Las señales de pasos y dirección no están optocopladas porque normalmente los controladores ya llevan optocopladores. Dos optocopladores en serie no son más seguros, sólo ralentizan algo la señal.

Interruptores/ switches

Existen 5 pines de input para conectar varios tipos de interruptores. Los pines de 5V son “pulled up” y los pines de Gnd son “pulled down” a través de resistencias situadas en esta placa. Muchos sistemas utilizan un interruptor inductivo para su posición de inicio (home) y para ello existen los pines de +5V y Gnd.

Pasos/ dirección output conector

A estos pines pueden ser conectados hasta 4 controladores. Hay un pin +5V para los optocopladores de los controladores. Tal y como se ha explicado anteriormente, estas señales son “buffered” y amplificadas utilizando los componentes 74HCT573 (hoja de datos en <http://www.datasheetdir.com/>)

Output relais

Hay cuatro relais montados en esta placa que pueden ser utilizados para controlar mayores potencias, como por ejemplo una bomba (si el jumper jp22 está colocado no se puede utilizar el relais1)

Estos relais son del tipo HF41F/ 5ZSTG, 6A, 30VDC, 180W máximo (hoja de datos en <http://www.datasheetdir.com/>)

Acoplamiento de ejes flexibles

Tipo	A	B	Par	L(mm)	Diámetro(mm)	Peso(kg)
KBP-08x10-D4-A	8	10	4 Nm	35	30	0.1
KBP-10x10-D5-A	10	10	4 Nm	35	30	0.1
KBP-10x12-D6-A	10	12	4 Nm	35	30	0.1
KBP-10x14-D7-A	10	14	4 Nm	35	30	0.1

A= Diámetro agujero entrada(mm)

B=Diámetro agujero salida(mm)

Unidad Alimentación eléctrica PCV-36/11-D3-A

Vin:230Vac

Vout:36Vdc

Iout: 11Adc

Peso 1.1Kg

Dimensiones 270*100*60

La información que se ofrece en este sitio web y sus respectivos documentos ha sido verificada para evitar errores, si bien no se garantiza que éstos no existan.

ProductosCNC no se responsabiliza de su inexactitud o error.