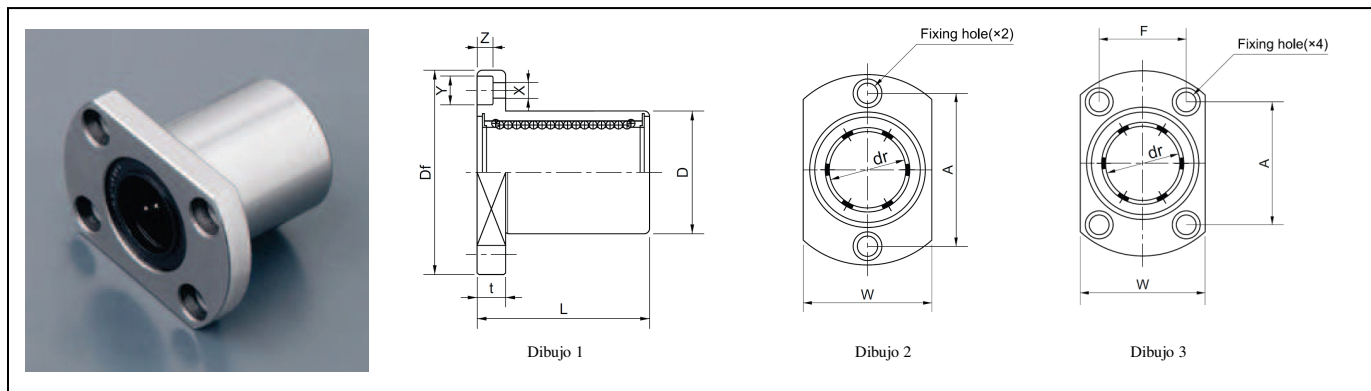


Unidad de desplazamiento



Referencia	Nº Dibujo	Basic Load Rating		Diámetro (mm)	Dimensiones principales(mm)				Dimensiones de montaje(mm)					
		Dynamic C(N)	Static Co(N)		Df	D	L	W	F	A	t	X	Y	Z
MEC-SLU10V	1&2	372	549	Ø10	40	19	29	25	-	29	6	Ø4.5	Ø7.5	4.1
MEC-SLU16V	1&3	774	1180	Ø16	48	28	37	34	22	31	6	Ø4.5	Ø7.5	4.1
MEC-SLU20V	1&3	882	1370	Ø20	54	32	42	38	24	36	8	Ø5.5	Ø9.0	5.1

La información que se ofrece en este sitio web y sus respectivos documentos ha sido verificada para evitar errores, si bien no se garantiza que éstos no existan. ProductosCNC no se responsabiliza de su inexactitud o error.