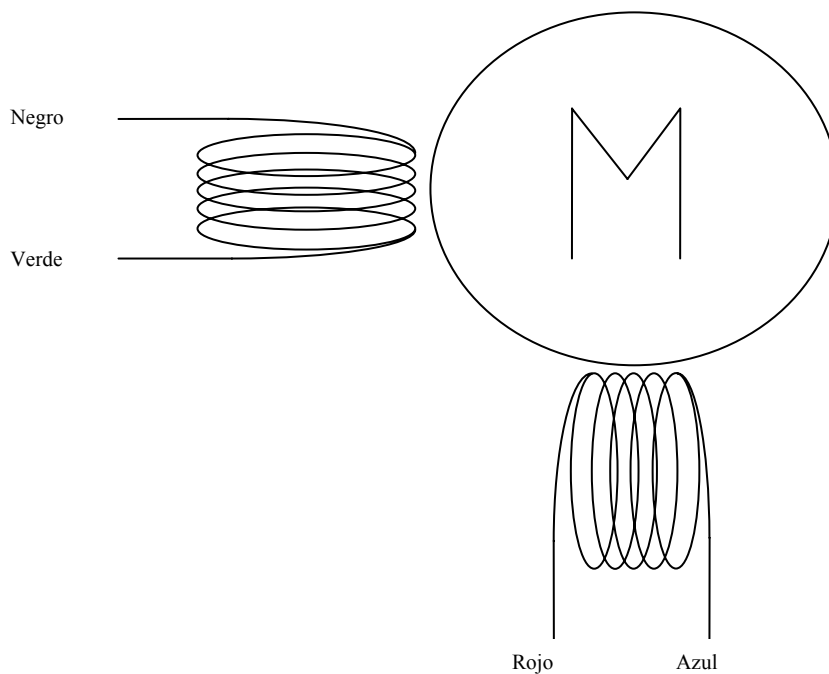


Tipo	Motor paso a paso híbrido
Normalización	Size 17 series_v1
Paso angular	1,8°
Numero de fases	2
Numero de hilos	4
ΔTmax	80 grados
Clase de aislamiento	B
Resistencia de aislamiento	100 Mohm (500 Vdc)

Tipo	Nm	A	Ohm	V	mH	∅	L(mm)	Peso (Kg)
M17-0.17-1D5-E5-A	0.17	0.95	2.1	2	2.3	5	34	0.22

A = Corriente/bobina, Ohm = Resistencia/bobina, V = Tensión/bobina
mH= Inducción propia/bobina, L=Longitud

Hilos

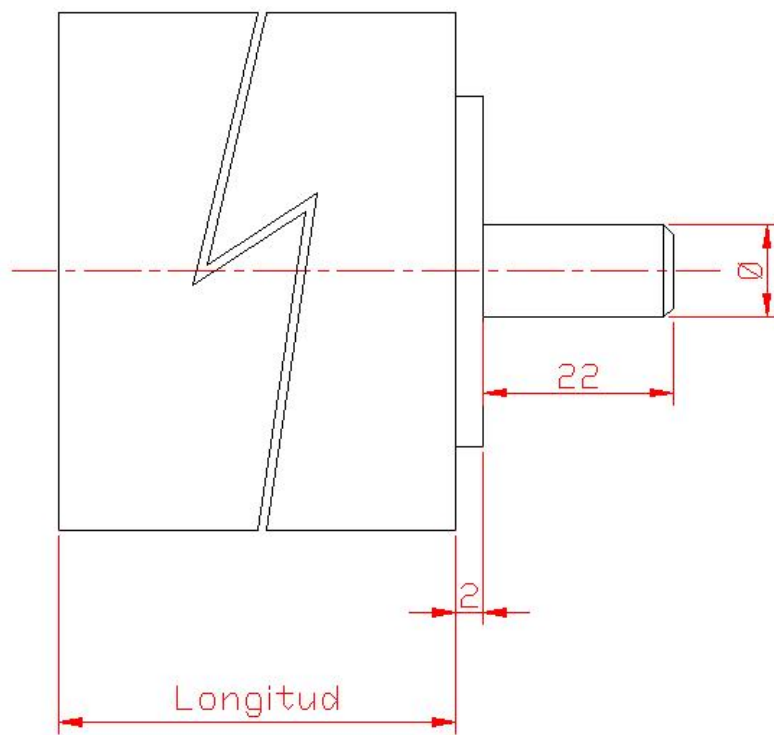
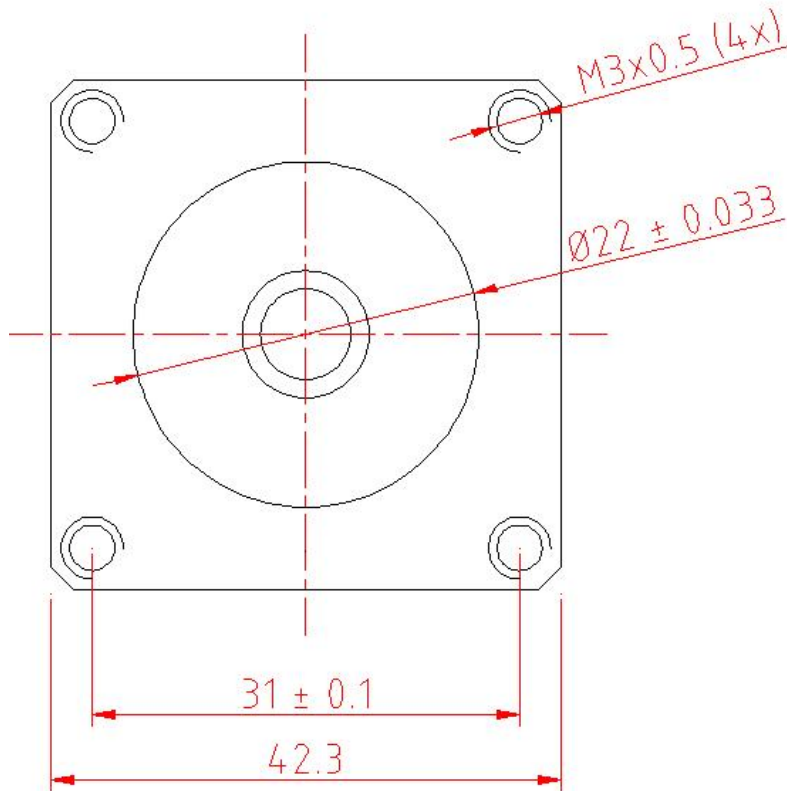


Conexiones

Bipolar Serie :	Motor		Controlador
	Negro	➔	A +
	Verde	➔	A -
	Rojo	➔	B +
	Azul	➔	B -

Par máximo = Par máximo
Corriente máximo = Corriente / bobina
Inducción propia = 4*Inducción / bobina

Dimensiones Nema17



La información que se ofrece en este sitio web y sus respectivos documentos ha sido verificada para evitar errores, si bien no se garantiza que éstos no existan. ProductosCNC no se responsabiliza de su inexactitud o error.