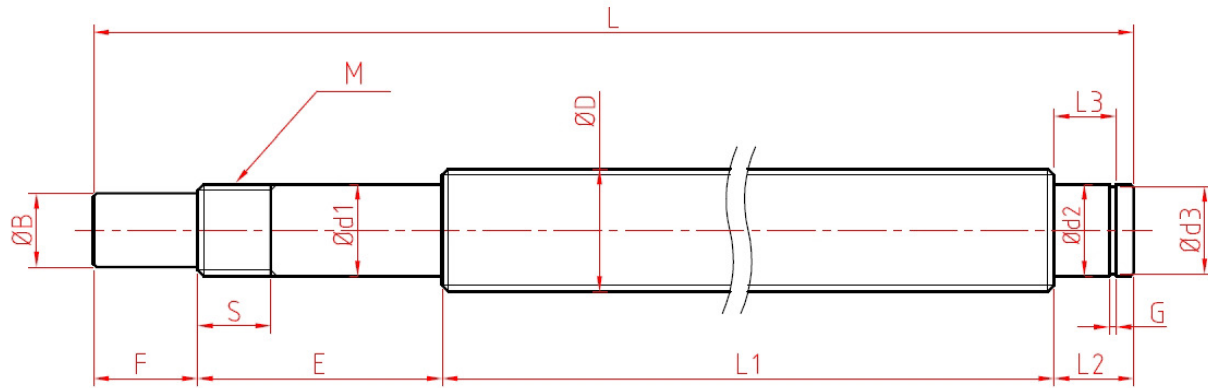


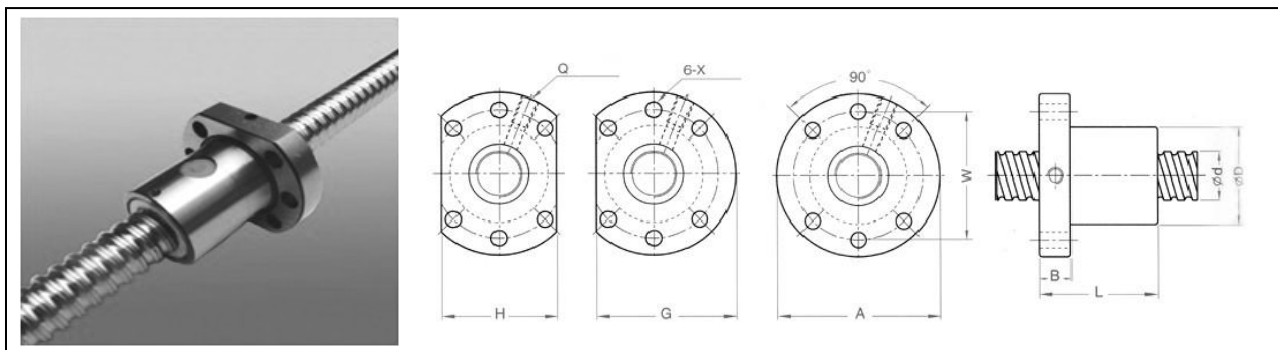
## Dimensiones husillo mecanizado



$\phi D$	$\phi B$	F	E	S	M	$\phi d1$	L2	$\phi d2$	L3	G	$\phi d3$
16	10h7	15	42	12	M12x1	12 -0.008 -0.015	11	10 -0.008 -0.015	9.15 +0.2 -0.0	1.15 +0.14 -0.00	9.6 +0.0 -0.2

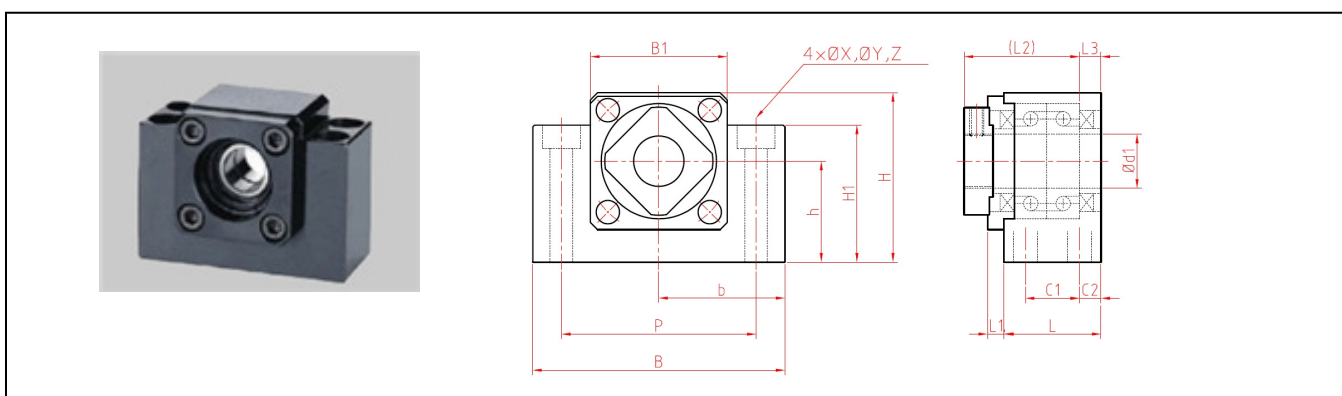
Referencia	L	L1	Encaja con	
			Lado Izquierdo	
			Lado derecho	
MEC-BS1605-L=300-KL-A	368	300	ROD-BK12-FU-A o ROD-FK12-FY-A	ROD-BF12-FW-A o ROD-FF12-G1-A
MEC-BS1605-L=400-KM-A	468	400	ROD-BK12-FU-A o ROD-FK12-FY-A	ROD-BF12-FW-A o ROD-FF12-G1-A
MEC-BS1605-L=500-KN-A	568	500	ROD-BK12-FU-A o ROD-FK12-FY-A	ROD-BF12-FW-A o ROD-FF12-G1-A
MEC-BS1605-L=600-KO-A	668	600	ROD-BK12-FU-A o ROD-FK12-FY-A	ROD-BF12-FW-A o ROD-FF12-G1-A
MEC-BS1605-L=800-KP-A	868	800	ROD-BK12-FU-A o ROD-FK12-FY-A	ROD-BF12-FW-A o ROD-FF12-G1-A
MEC-BS1605-L=1000-KQ-A	1068	1000	ROD-BK12-FU-A o ROD-FK12-FY-A	ROD-BF12-FW-A o ROD-FF12-G1-A
MEC-BS1605-L=1200-KR-A	1268	1200	ROD-BK12-FU-A o ROD-FK12-FY-A	ROD-BF12-FW-A o ROD-FF12-G1-A

# Dimensiones tuerca



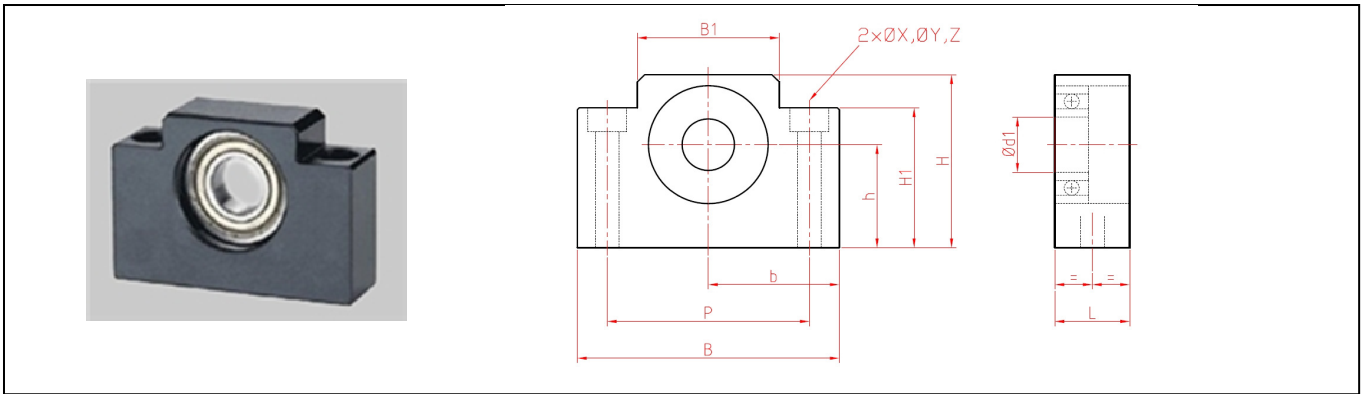
Referencia	Dimensiones principales				Dimensiones de montaje								Basic load rating		Rigidez (kgf/μm)
	ØScrew	Paso	ØBolas	ØTuerca ext	Q	A	G	H	L	B	W	d1	Dynamic C(kgf)	Static Co(kgf)	K
MEC-SN1605	16	5	3.175	28	M6	48	44	40	50	10	38	5.5	780	1790	20

# Soportes de husillos

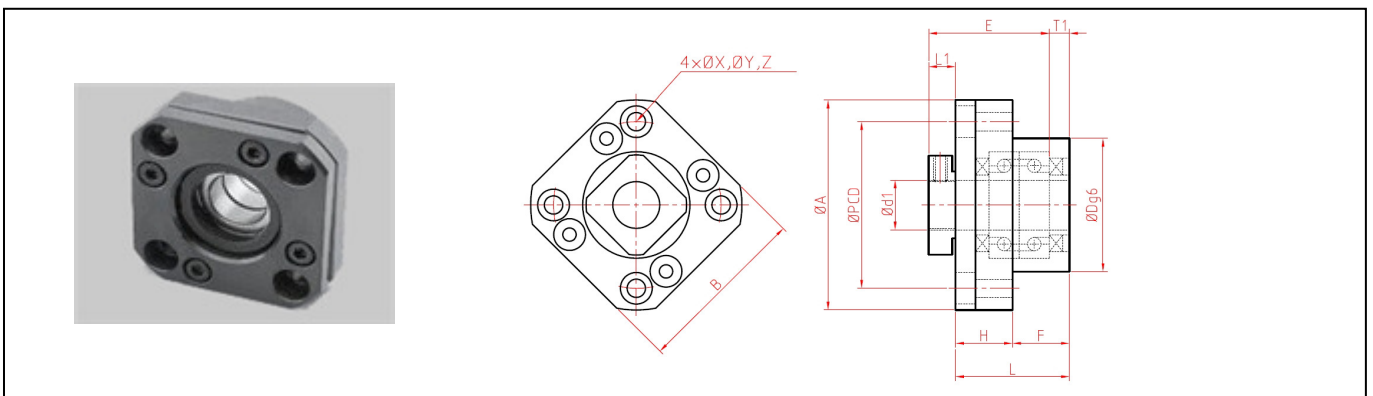


Referencia	Ød1	L	L1	L2	L3	B	B1	H	H1	b	h	P	C1	C2	X	Y	Z	C(N)*	Co(N)*
ROD-BK12-FU-A	12	25	6	29.5	5	60	34	43	32.5	30	25	46	13	6	6.3	10.5	1.5	6100	2170

\*Valores por rodamiento, hay dos montado. No se tiene que desmontar las unidades.

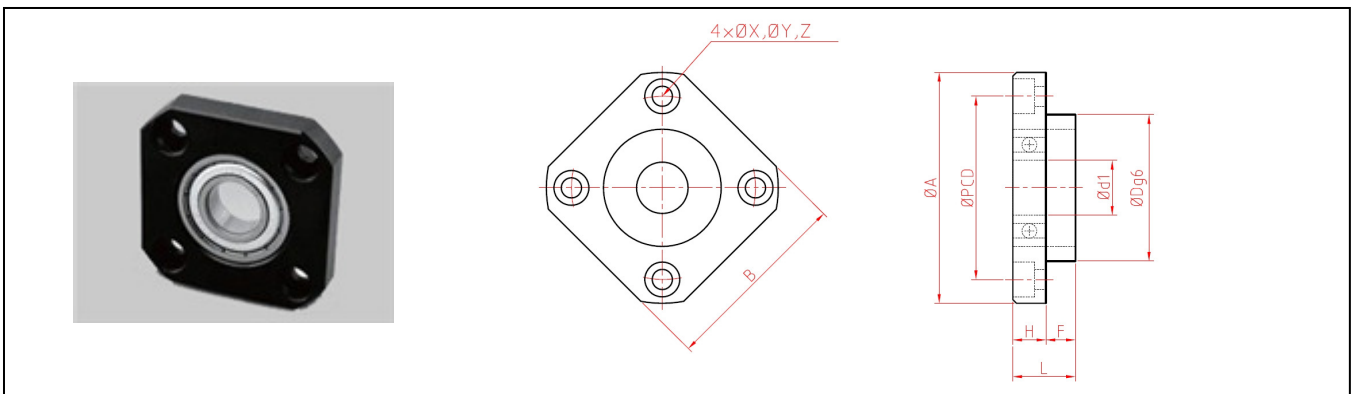


Referencia	Ød1	L	B	B1	H	H1	P	ØX	ØY	ØZ	b	h	Anillo Seeger	C(N)	Co(N)
ROD-BF12-FW-A	10	20	60	34	43	32.5	46	6.5	10.8	5.5	30	25	S10	4580	1980



Referencia	Ød1	L	H	F	E	ØDg6	ØA	ØPCD	B	L1	T1	ØX	ØY	Z	C(N)*	Co(N)*
ROD-FK12-FY-A	12	27	10	17	29.5	36	54	44	44	7.5	5	4.5	8	4	6100	2170

\*Valores por rodamiento, hay dos montado. No se tiene que desmontar las unidades.



Referencia	Ød	L	H	F	ØDg6	ØA	ØPCD	B	ØX	ØY	Z	Anillo Seeger	C(N)	Co(N)
ROD-FF12-G1-A	10	15	7	8	34	52	42	42	4.5	8	4	S10	4580	1980

La información que se ofrece en este sitio web y sus respectivos documentos ha sido verificada para evitar errores, si bien no se garantiza que éstos no existan. ProductosCNC no se responsabiliza de su inexactitud o error.